



MANUAL DE INSTRUCCIONES

Aire acondicionado/bomba de calor con terminal empaquetado

Modelo

Serie H PTAC/PTHP

ÍNDICE

Instrucciones de seguridad 03

Instrucciones para la instalación

Antes de comenzar 09

Antes de la instalación 10

Descripción general de la instalación 11

Personalizar las características 19

Instrucciones de funcionamiento

Panel de control 27

Cuidado y mantenimiento 30

Resolución de problemas 32

Instrucciones de seguridad

Lea el mensaje de advertencia.

Aquí encontrará muchos consejos útiles sobre cómo usar y mantener su aire acondicionado adecuadamente. Con tan solo realizar algunas tareas de cuidado preventivo puede ahorrar mucho tiempo y dinero durante la vida útil del aire acondicionado. Encontrará varias respuestas a problemas comunes en la tabla de Consejos para la resolución de problemas. Si consulta esa tabla primero, quizás no necesite comunicarse con el servicio técnico.

Se deben seguir las siguientes instrucciones a fin de evitar que el usuario u otra persona se lesione, y para evitar daños materiales.

El uso incorrecto como resultado de ignorar las instrucciones puede causar lesiones o daños. La gravedad se clasifica según las siguientes indicaciones.

Explicación de los símbolos



Advertencia

Este signo indica peligros con una gravedad intermedia; si no se los evita, pueden producir lesiones graves o, incluso, la muerte.



Precaución

Este signo indica peligros de poca gravedad; si no se los evita, pueden producir lesiones leves o moderadas.



Nunca haga esto

Este signo indica que no se debe poner la unidad en funcionamiento; de lo contrario, se pueden producir daños en el producto o lesiones.



Siempre haga esto

Este signo indica que se puede realizar la intervención.

ADVERTENCIA

- Enchufe el cable de alimentación correctamente. Se pueden producir descargas eléctricas o incendios debido a la generación de calor en exceso. No enchufe ni desenchufe el cable de alimentación para encender o apagar la unidad. Se pueden producir descargas eléctricas o incendios debido a la generación de calor. No dañe el cable de alimentación ni utilice un cable no especificado. Se pueden producir descargas eléctricas o incendios.
- Siempre instale un disyuntor y un circuito eléctrico exclusivo. Se pueden producir incendios y descargas eléctricas si la instalación es incorrecta. No utilice la unidad con las manos mojadas ni en un ambiente húmedo.
- Se pueden producir descargas eléctricas. No dirija el flujo de aire directo únicamente a las personas que estén dentro de la habitación. Esto podría dañar su salud. Siempre asegúrese de que la conexión a tierra sea eficaz. Se pueden producir descargas eléctricas por una conexión a tierra realizada de forma incorrecta. No permita que ingrese agua en los componentes eléctricos. Se pueden producir fallas en la unidad o descargas eléctricas. No modifique la longitud del cable de alimentación ni comparta el tomacorriente con otros electrodomésticos. Se pueden producir descargas eléctricas o incendios debido a la generación de calor.
- Desenchufe la unidad si emite humo, olores o sonidos extraños. Se pueden producir incendios y descargas eléctricas. No use el tomacorriente si está flojo o dañado. Se pueden producir incendios y descargas eléctricas. No abra la unidad cuando esté funcionando. Se pueden producir descargas eléctricas. Mantenga las armas de fuego fuera del alcance. Se puede producir un incendio.
- No use el cable de alimentación cerca de aparatos para calefaccionar. Se pueden producir incendios y descargas eléctricas. No utilice el cable de alimentación cerca de gases inflamables o combustibles, como gasolina, benceno, disolvente, etc. Se puede producir una explosión o un incendio.
- Si hay una fuga de gas proveniente de otro equipo, ventile la habitación antes de usar el aire acondicionado. Se pueden producir explosiones o incendios, o puede sufrir quemaduras. No desmonte ni modifique la unidad. Se pueden producir fallas y descargas eléctricas.

PRECAUCIÓN

- Cuando quite el filtro de aire, no toque las piezas de metal de la unidad. Puede sufrir lesiones.
Ventile la habitación cuando use el equipo al mismo tiempo que una cocina u otro aparato. Se puede producir una escasez de oxígeno.
- No use detergentes fuertes, cera ni disolventes; use un paño suave. El aspecto puede deteriorarse si cambia el color del producto o raya su superficie. No limpie el aire acondicionado con agua.
Puede entrar agua en la unidad y deteriorar el aislamiento. Se puede producir una descarga eléctrica. No utilizar para fines especiales. No use este aire acondicionado para preservar dispositivos de precisión, alimentos, mascotas, plantas u objetos de arte. Esto puede deteriorar su calidad, por ejemplo.
- Si hay tormentas o huracanes, deje de utilizar el equipo y cierre las ventanas. Usar la unidad con las ventanas abiertas puede hacer que se moje el interior y se humedezcan los muebles. Cuando deba limpiar la unidad, apáguela y desconecte el disyuntor.
- No limpie la unidad mientras está encendida; se pueden producir incendios o descargas eléctricas, o puede sufrir lesiones.
- Siempre inserte los filtros de manera segura. Se pueden producir fallas si se pone en funcionamiento la unidad sin los filtros. Limpie el filtro una vez cada dos semanas.

PRECAUCIÓN

- Sujete el enchufe del cabezal para desconectarlo. Se pueden producir descargas eléctricas y daños. Desenchufe la unidad del tomacorriente si no la usa durante mucho tiempo. Se pueden producir fallas en el producto o incendios.
- No coloque obstáculos alrededor de las entradas de aire ni dentro de una salida de aire.
- Esto puede provocar fallas en el aparato, o accidentes. No coloque objetos pesados sobre el cable de alimentación y asegúrese de que no quede comprimido. Se pueden producir incendios o descargas eléctricas. No beba agua que haya drenado del aire acondicionado. Como contiene contaminantes, se podría enfermar.
- Tenga cuidado al desembalar e instalar la unidad. Los bordes filosos podrían causarle lesiones.
- Si ingresa agua en la unidad, apáguela mediante el tomacorriente y desconecte el disyuntor. Desenchufe la unidad para aislar el suministro de energía y comuníquese con un técnico de servicio cualificado.
- Este equipo no está diseñado para ser usado por personas (incluidos niños) con facultades físicas, sensoriales o mentales reducidas, ni con falta de experiencia o conocimiento, excepto bajo la supervisión o con la instrucción de una persona responsable de su seguridad.
- Se debe supervisar a los niños para garantizar que no jueguen con el equipo.
- Si el cable de alimentación se daña, el reemplazo lo debe realizar el fabricante, su agente de mantenimiento o una persona igualmente cualificada a fin de evitar peligros.
- El electrodoméstico debe instalarse de conformidad con las normas nacionales de instalación eléctrica.
- La instalación la debe realizar únicamente personal autorizado, de conformidad con los requisitos del Código Eléctrico Nacional de Estados Unidos y del Código Eléctrico Canadiense. No use el aire acondicionado en una habitación húmeda, como un baño o un lavadero.
- Debe haber al menos 1 metro de distancia entre el equipo con calentador eléctrico y materiales combustibles.
- Comuníquese con el técnico de mantenimiento autorizado para reparar esta unidad o hacer el mantenimiento.
- Comuníquese con un instalador autorizado para instalar la unidad.

NOTA

Este aire acondicionado fue diseñado para utilizarse en las siguientes condiciones:

Funcionamiento de refrigeración	Temperatura exterior.	18-(43/26) °C /64-(109/79) °F (18-52 °C/64-125 °F para modelos tropicales especiales)
	Temperatura interior.	17-(32/23) °C/62-(90/73) °F
Funcionamiento de la calefacción	Temperatura exterior.	-5-(24/18) °C/23-(76/64) °F
	Temperatura interior.	0-(27/19) °C/32-(80/66) °F

Nota: (43/26) °C. Significa que la temperatura de bulbo seco es 43 °C y la temperatura de bulbo húmedo es 26 °C.

Nota: Fuera de estas temperaturas de funcionamiento, el rendimiento puede ser menor.

Funcionamiento del dispositivo de corriente

El cable de alimentación incluye un dispositivo de corriente que detecta todo daño que se produzca en él. Siga estos pasos para probar el cable de alimentación:

- Enchufe el aire acondicionado.
- El cable tendrá DOS botones en el cabezal del enchufe. Presione el botón TEST (PRUEBA). Escuchará un “clic” cuando salte el botón RESET (REINICIAR).
- Presione el botón RESET (REINICIAR). Escuchará un “clic” cuando se active el botón.
- El cable de alimentación ahora suministra electricidad a la unidad. (En algunos productos, también se enciende una luz en el cabezal del enchufe).

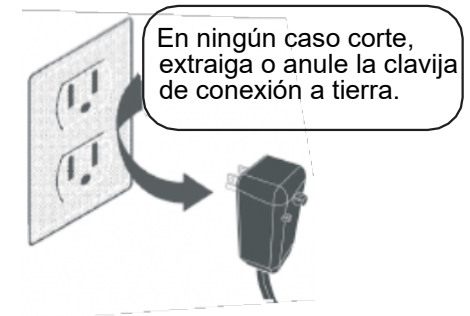
NOTA

- El cable de alimentación de este aire acondicionado incluye un dispositivo de detección de corriente diseñado para reducir el riesgo de incendios. Si se daña el cable de alimentación, no se puede reparar; se lo deberá reemplazar por un cable del fabricante del producto.
- No use este dispositivo para encender o apagar la unidad.
- Asegúrese siempre de que el botón RESET (REINICIAR) esté presionado para que el equipo funcione correctamente.
- Debe reemplazar el cable de alimentación

si no se reinicia cuando presiona el botón TEST (PRUEBA) o si no se puede reiniciar. El fabricante del producto podrá proporcionarle uno nuevo.

- No se puede reparar el cable de alimentación si está dañado. DEBE reemplazarlo por otro nuevo, proporcionado por el fabricante del producto.
- Cuando se instalan unidades de 265 V, el suministro eléctrico debe tener un cableado permanente. El cableado permanente se puede realizar a través de la subbase del accesorio. No se permite tener una conexión con cable expuesto en las unidades de 265 V.

Tomacorriente de pared con conexión a tierra



Cable de alimentación con enchufe de conexión a tierra de tres patas y dispositivo de detección de corriente.

ADVERTENCIA

Información eléctrica

El valor nominal eléctrico completo de su nuevo aire acondicionado aparece en la placa de serie. Consulte los valores al momento de revisar los requisitos eléctricos.

- Asegúrese de que el aire acondicionado esté bien conectado a tierra. A fin de minimizar el riesgo de descarga eléctrica e incendio, es importante que el artefacto tenga una conexión a tierra adecuada. El cable de alimentación cuenta con un enchufe de tres patas con conexión a tierra para protegerlo contra el riesgo de descarga.
- Debe utilizar el aire acondicionado en un tomacorriente de pared con una conexión a tierra adecuada. Si el tomacorriente de pared que planea utilizar no cuenta con la conexión a tierra debida o si no está protegido por un fusible de retardo o un disyuntor, pida a un electricista cualificado que instale el tomacorriente adecuado. Asegúrese de que el tomacorriente quede en un lugar accesible después de instalar la unidad.
- No use el aire acondicionado sin la tapa protectora lateral en su lugar. Se podrían producir daños mecánicos dentro del aire acondicionado. Evite que se produzcan incendios o descargas eléctricas. No use un alargador ni un adaptador. No quite ninguna clavija del cable de alimentación.

Por su seguridad

No almacene ni use gasolina u otros líquidos o vapores inflamables cerca de este o de cualquier otro equipo.

Evitar accidentes

Para reducir el riesgo de incendio, descarga eléctrica o lesión cuando usa el aire acondicionado, siga las medidas de precaución básicas, incluidas las siguientes:

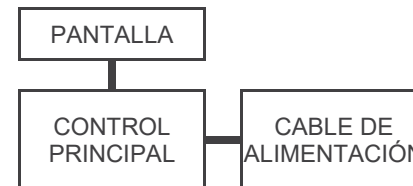
- Asegúrese de que el servicio eléctrico sea el adecuado para el modelo que eligió. Puede encontrar esta información en la placa de serie ubicada en la parte lateral del bastidor y detrás de la rejilla.
- Asegúrese de que el aire acondicionado se haya instalado de forma segura y correcta, de acuerdo con las instrucciones de este manual. Guarde este manual para referencia futura cuando quite o instale la unidad. Cuando manipule el aire acondicionado, tenga cuidado de no cortarse con los bordes de metal afilados de los serpentines delantero y trasero.

Funcionamiento electrónico (no está incluido el modelo de 265 V)



ADVERTENCIA.

ANTES DE LLEVAR A CABO INSTALACIONES O TRABAJOS ELÉCTRICOS, DESCONECTE LA FUENTE DE ALIMENTACIÓN PRINCIPAL DEL SISTEMA.



NOTA: Los diagramas se presentan solo a modo de explicación. Es posible que su equipo sea ligeramente diferente. Siempre prevalece la forma real.

⚠ ADVERTENCIA

Requisitos eléctricos

Peligro de descarga eléctrica y daños físicos

Este equipo requiere de una conexión eléctrica a tierra. **NO haga la conexión a tierra en un conducto de gas.**

Si la tubería de agua fría está interrumpida por juntas plásticas no metálicas u otros materiales aislantes,

NO la utilice para la conexión a tierra.

Si tiene dudas acerca de la conexión a tierra del equipo, consulte con un electricista cualificado.

NO modifique el enchufe del cable de alimentación. Si no encaja en el tomacorriente, un electricista cualificado deberá instalar un toma adecuado.

NO utilice un fusible en el circuito neutro o de conexión a tierra. Si lo hace, podría generar una descarga eléctrica. **NO utilice un alargador con este equipo.**

El incumplimiento de estas instrucciones puede causar descargas eléctricas, daños graves o la muerte.

Cumpla con todos los códigos y las ordenanzas locales vigentes. En ningún caso extraiga la clavija de conexión a tierra del cable de alimentación.

NOTA: Si los códigos lo permiten y se utiliza un cable de conexión a tierra independiente, se recomienda que un electricista cualificado apruebe el trayecto de la conexión a tierra y verifique que no esté interrumpido por juntas plásticas no metálicas u otros materiales aislantes.

Cableado del tomacorriente

Los cables del tomacorriente deberán ser, como mínimo, de 14 gauge. Utilice únicamente cables de cobre. Es su responsabilidad garantizar que el cableado del tomacorriente sea adecuado y que haya sido instalado por un electricista cualificado.

Requisitos eléctricos

Se necesitará utilizar un fusible de retardo o un disyuntor de retardo. Se DEBERÁ contar con un circuito independiente que alimente únicamente a este equipo.

NOTA: Para obtener detalles sobre los parámetros del funcionamiento de la calefacción eléctrica, consulte la placa de identificación en la unidad.

💡 NOTA

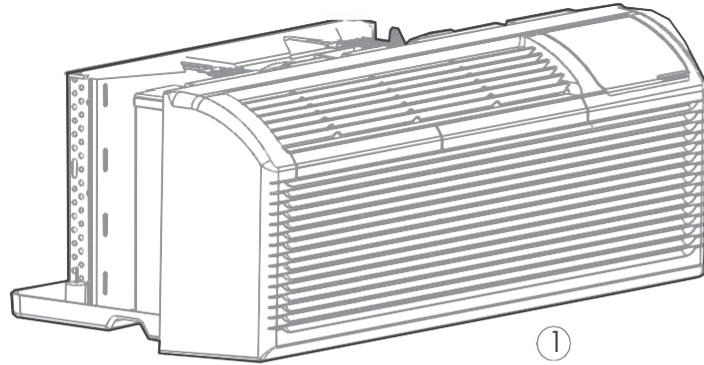
La forma podría variar según el modelo:

Tomacorriente						
Suministro eléctrico	230V, 15A	230V, 20A	230V, 30A	265V, 15A	265V, 20A	265V, 30A

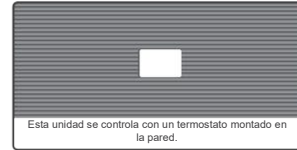
Antes de comenzar

Contenido del paquete y preparación

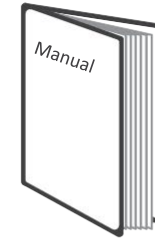
Contenido del paquete



①



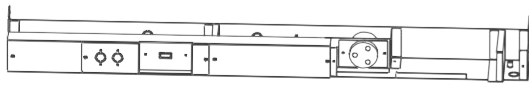
②



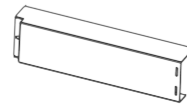
③

- ① Unidad
- ② Autoadhesivo del panel de control
- ③ Manual de instrucciones

Kit de la subbase (únicamente para el modelo de 265 V, opcional)



①



②



③

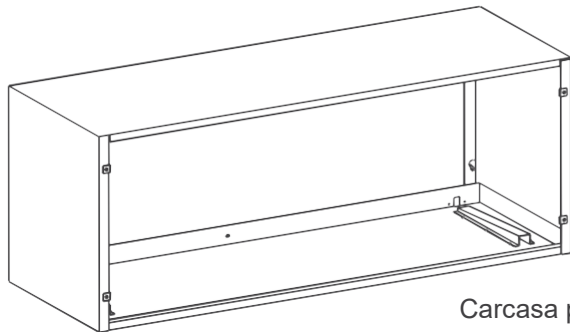


④

- ① Subbase
- ② Panel de protección I
- ③ Panel de protección II
- ④ Tornillos (8)

Modelo del kit de subbase: MWP-S3500/20A (se usa para unidades con conexión de cable con calentador eléctrico de 3,5 kw)

Qué debe comprar



Carcasa para instalación en pared

*No incluido

Prepare las siguientes



Guantes



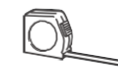
Destornillador



Lápiz



Taladro



Regla o cinta métrica



Nivel

*No incluido

Antes de la instalación

Preparaciones previas a la instalación



La instalación debe llevarse a cabo estrictamente según las instrucciones de este manual.



La instalación del aire acondicionado lleva aproximadamente 60 minutos.



Le recomendamos que trabaje junto con un ayudante.



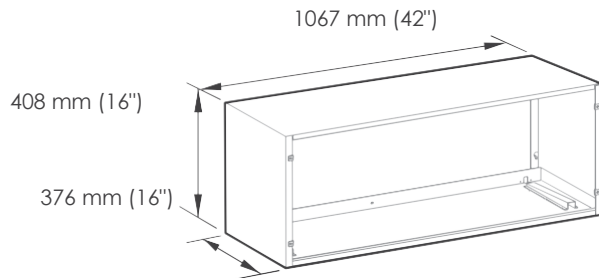
Estamos a su disposición; si necesita ayuda, comuníquese con su distribuidor local.

REQUISITOS DE TAMAÑO Y POSICIÓN PARA LA INSTALACIÓN

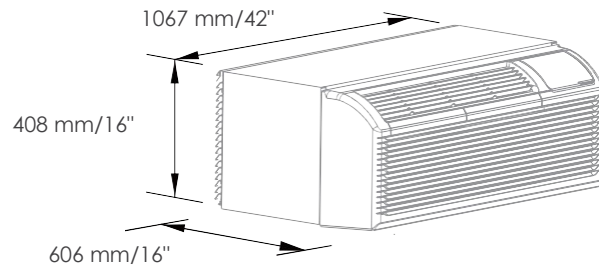
PRECAUCIÓN

¡Cuidado! Los bordes filosos pueden causar cortes graves.

Confirmación del tamaño para la instalación:

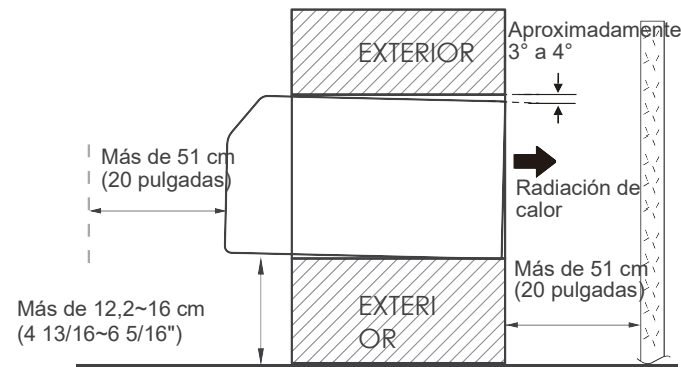


Requisitos de tamaño de la carcasa para instalación en pared (el tamaño del orificio en la pared debe coincidir con el tamaño de esta carcasa)



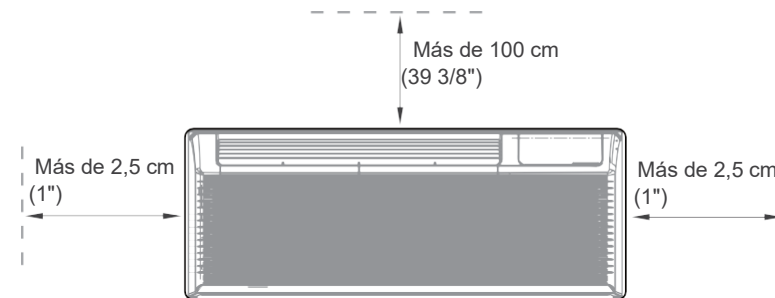
Tamaño del producto

Confirmación de la posición de instalación:



NOTA

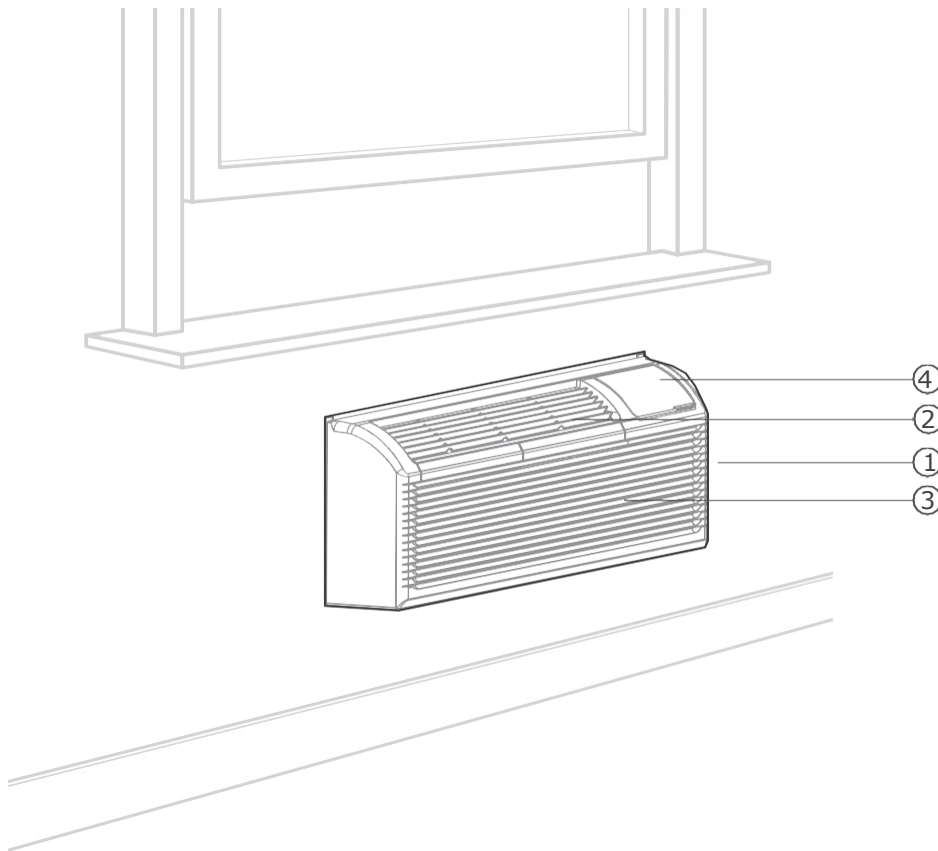
Para que el equipo funcione mejor, no obstaculice la salida de aire.



Descripción general de la instalación

Pantalla de instalación completa

Instalación de la unidad en la pared



- ① Unidad
- ② Salida
- ③ Entrada de aire
- ④ Tapa del panel de control

NOTA

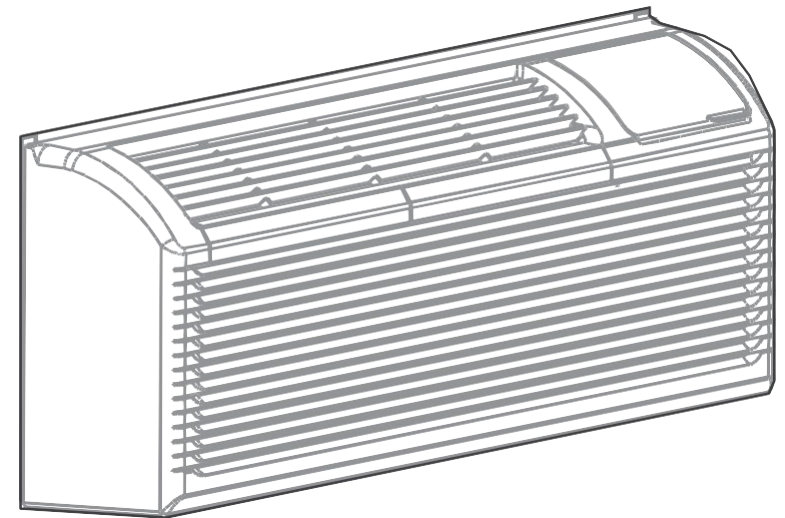
Las ilustraciones que se muestran en este manual son solo a modo de explicación. Es posible que la forma real de su unidad sea diferente. Siempre prevalece la forma real.

Tipo 1: Instrucciones para modelos que no son de 265 V

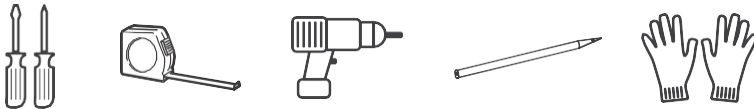
Instalación de toda la unidad

● NOTA

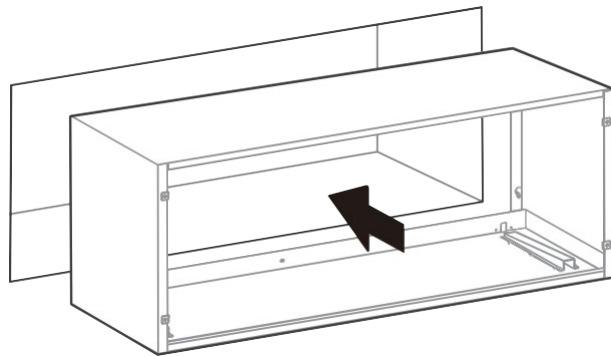
Realícelo con un ayudante o incluso dos ayudantes.



Lo que necesita.



Preparaciones para la instalación de la unidad



Cinta de embalar

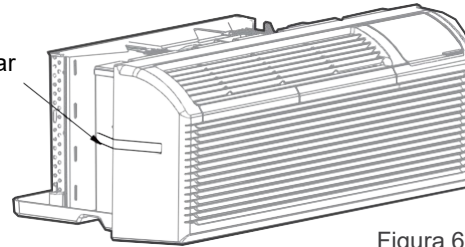
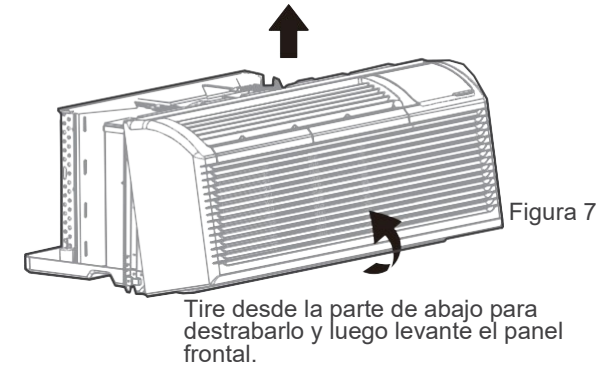


Figura 6



Tire desde la parte de abajo para destrabarlo y luego levante el panel frontal.

1

Sujetar la carcasa de pared plástica.

Consulte las instrucciones para la instalación del ensamblaje de la carcasa para obtener información detallada. Para evitar vibraciones y ruidos, asegúrese de que la carcasa para instalación en pared esté instalada de forma segura y que quede firme.

2

Preparar la instalación de la unidad.

Retire con cuidado las cintas de embalar del panel frontal. (Consulte la Figura 6)
Retirar el panel frontal. (Consulte la Figura 7).

Instalación de la unidad

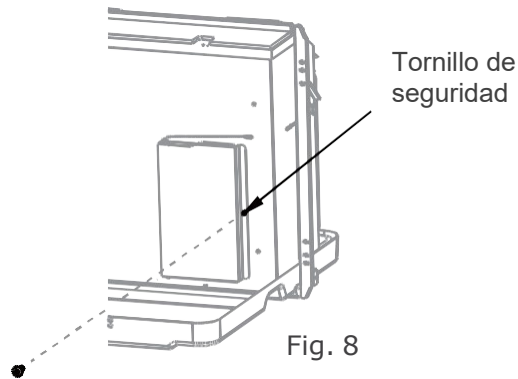


Fig. 8

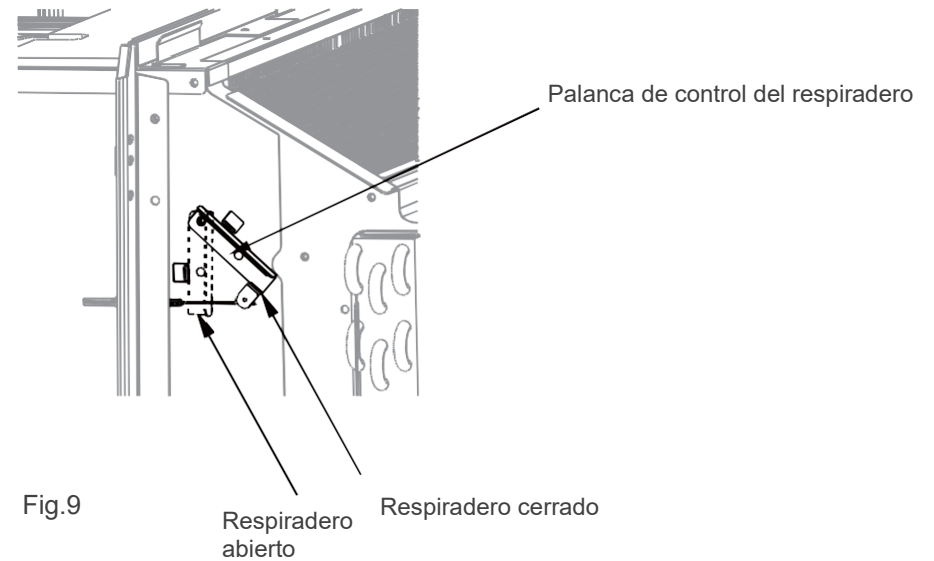


Fig.9

3

Instalar y fijar la parte principal de la unidad.

Retire el tornillo de seguridad de la puerta del respiradero. (Consulte la Figura 8)

Gire la palanca de control del respiradero para abrir o cerrar la puerta del respiradero. (Consulte la Figura 9).

NOTA:

Cuando la palanca de control del respiradero está CERRADA, solo circula y se filtra el aire dentro de la habitación. Cuando está ABIERTA, ingresará a la habitación un poco de aire exterior. Esto reducirá la eficiencia de calefacción o refrigeración.



PRECAUCIÓN:

- No obstaculice la zona alrededor o la parte interna de la entrada de aire de la unidad, como una cortina de la ventana, etc.
- Siempre inserte el filtro de manera segura. Limpie el filtro una vez cada dos semanas, como se requiere.



Instalar la unidad en la carcasa para instalación en pared

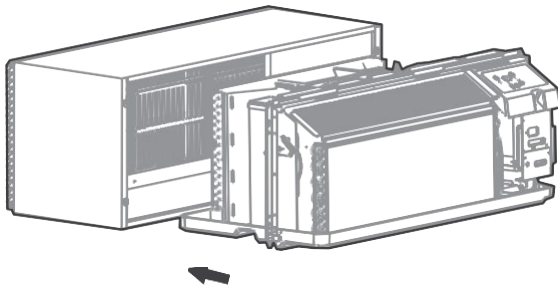


Fig. 10

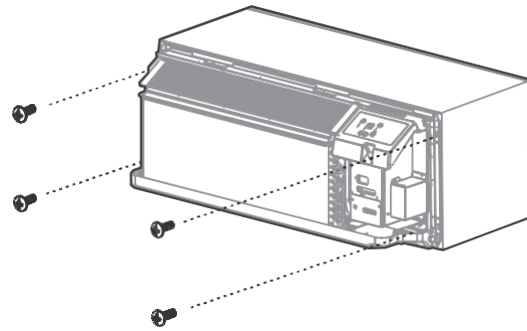


Fig. 11

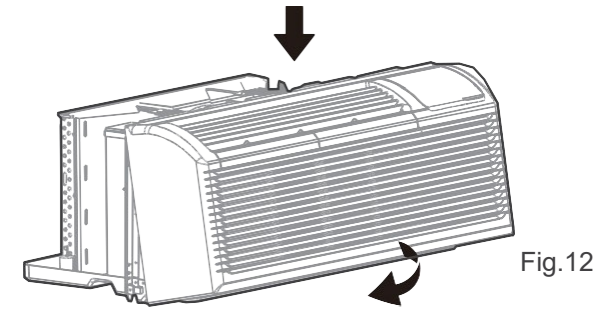


Fig.12

4

Instalar la unidad en la carcasa para instalación en pared

Eleve la unidad a la altura necesaria y deslícela en la carcasa para instalación en pared hasta que esté firmemente colocada contra el frente de la carcasa, y fíjela con cuatro tornillos y arandelas (suministrados en el ENSAMBLAJE DE LA CARCASA) a través de los orificios de la brida de la unidad. (Consulte la Figura 10 y la Figura 11).

5

Reinstalar el panel frontal.

Coloque las lengüetas sobre la guía superior. Empuje hacia adentro desde la parte inferior hasta que el panel calce en el lugar. (Consulte la Figura 12).

Tipo 2: Instrucciones para el modelo de 265 V (opcional)

Instalación del kit de subbase completo

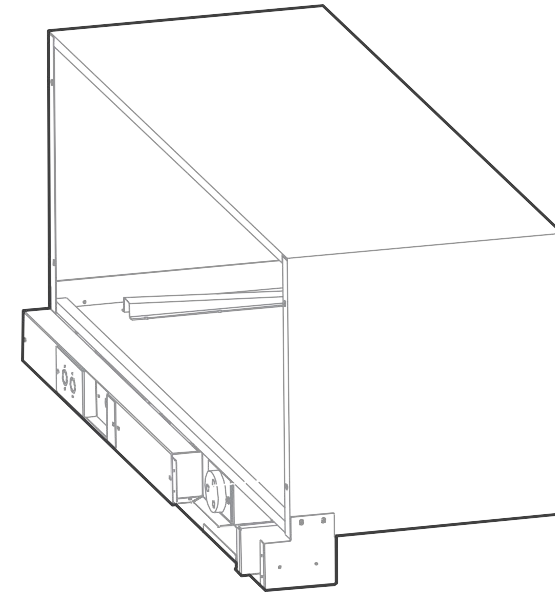
⚠ PRECAUCIÓN

- Si compra el modelo de 265 V, instálelo con el kit de subbase y conecte el cableado de alimentación en el sitio.
- El enchufe del producto se debe insertar en el tomacorriente del kit de subbase para usarlo.
- Todas las instalaciones eléctricas y los requisitos de alimentación se deben operar y usar conforme a las regulaciones y las políticas locales.

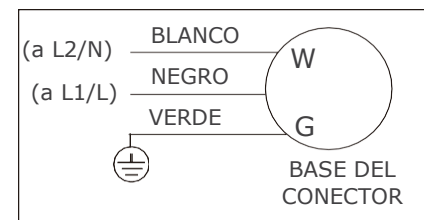
⚠ ADVERTENCIA.

- A fin de evitar el riesgo de causar daños a la propiedad, lesiones personales o la muerte por descarga eléctrica, desconecte la alimentación antes de trabajar con este producto.
- Debe seguir con atención las instrucciones proporcionadas con el kit de subbase seleccionado. Es responsabilidad del instalador asegurarse de que la conexión de los componentes se realice conforme a estas instrucciones y las regulaciones nacionales de instalación eléctrica.
- Antes de llevar a cabo instalaciones o trabajos eléctricos, desconecte la fuente de alimentación principal del sistema.

Lo que necesita.



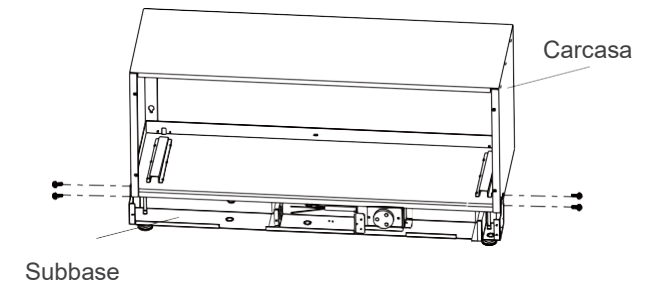
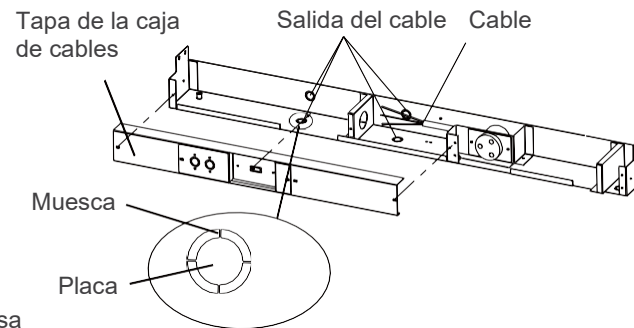
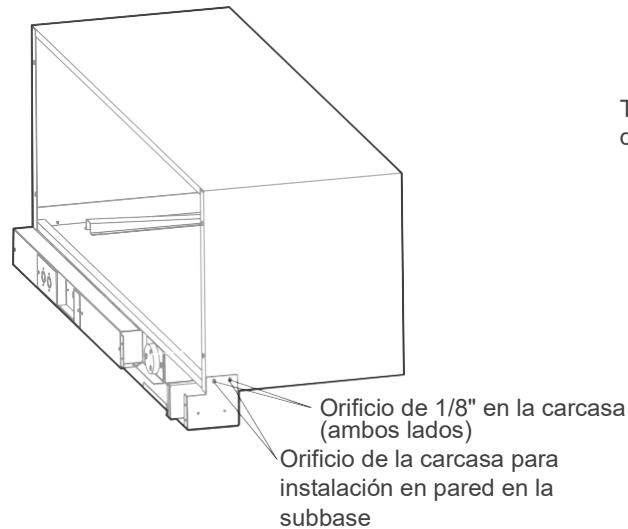
Funcionamiento electrónico (únicamente para el modelo de 265 V)



NOTA:

- Los diagramas se presentan solo a modo de explicación. Es posible que su equipo sea ligeramente diferente. Siempre prevalece la forma real.
- Se debe instalar un dispositivo de desconexión de todos los polos para conectar la subbase y el suministro eléctrico principal.

Preparaciones para la instalación de la subbase



1

Perforar cuatro orificios de 1/8".

Realice cuatro orificios de 1/8" en la carcasa para que coincidan los orificios de la carcasa para instalación en pared en la subbase, como se muestra a continuación.

2

Preparar el cableado de la subbase de la unidad.

Afloje tres tornillos para poder retirar la TAPA, seleccione una de las cuatro salidas del cable según lo que necesite y retire la placa desencajando cuatro muescas, como se muestra a continuación. Luego, pula la salida del cable y rocíe pintura anticorrosiva para evitar cortar y oxidar los cables. Inserte el conducto en la salida del cable y conecte los cables del conducto con la SUBBASE, según los códigos de electricidad.

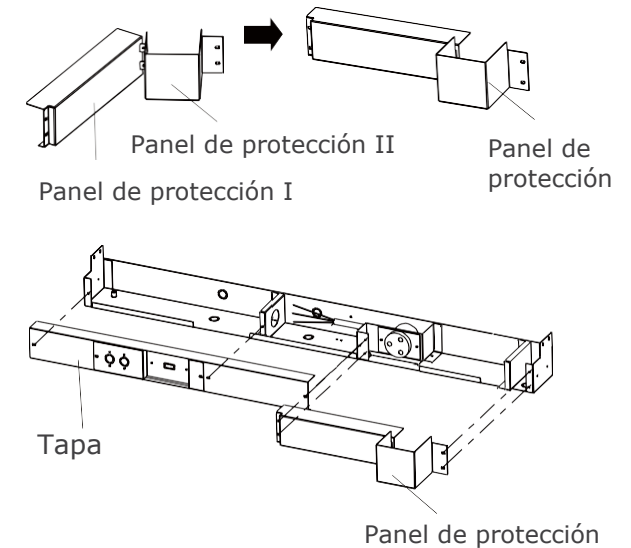
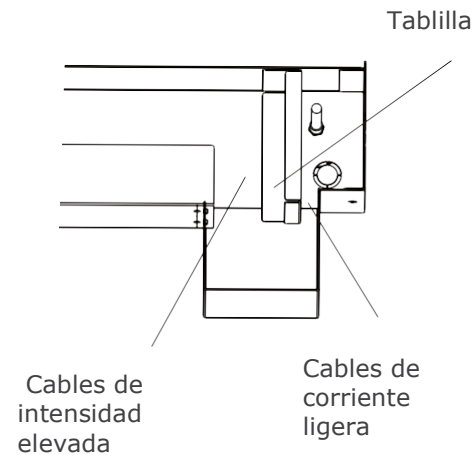
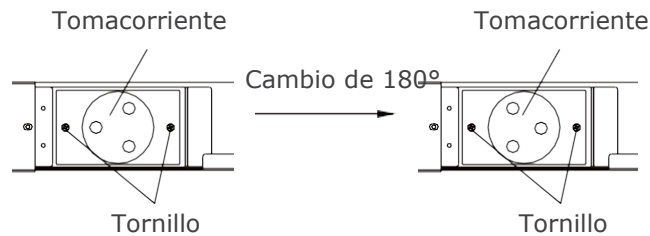
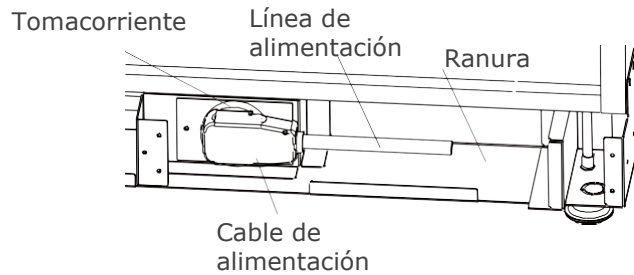
NOTA: Asegúrese de que el equipo esté bien conectado a tierra.

3

Instalar la subbase en la carcasa.

Instale la SUBBASE en la CARCASA con cuatro tornillos y ajústelos, como se muestra arriba.

Instalación del kit de subbase



4

Instalar la unidad en la carcasa.

Instale la unidad en la CARCASA (consulte las instrucciones de instalación de la unidad) y enchufe el cable de alimentación de la unidad en el tomacorriente de la SUBBASE, como se muestra a continuación. El cable eléctrico se puede enrollar y colocar en la ranura de la SUBBASE.

NOTA: La dirección del tomacorriente se puede cambiar en 180° al aflojar dos tornillos y reinstalarla, como se muestra a continuación, de modo que se pueda usar con un cable de alimentación diferente.

NOTA: Los cables de intensidad elevada se deben colocar a la izquierda de la tablilla y los cables de la corriente ligera se deben colocar a la derecha, como se muestra a continuación. El electrodoméstico debe instalarse de conformidad con las normas nacionales de instalación eléctrica.

5

Ensamblar la subbase.

Vuelva a colocar el PANEL DE PROTECCIÓN II en el PANEL DE PROTECCIÓN I y gírelo en determinado ángulo, como se muestra. Instale el PANEL y el PANEL DE PROTECCIÓN en la SUBBASE y fíjelo con 7 tornillos, como se muestra.

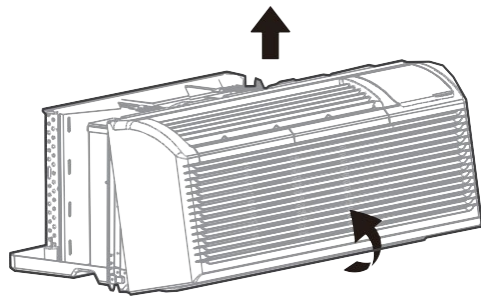
Personalizar las funciones

Reprogramación de funciones del producto

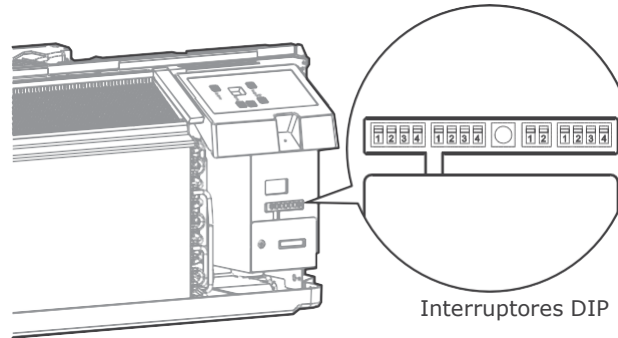
NOTA

El equipo debe estar apagado para cambiar eficazmente el estado.

CONFIGURACIÓN DE INTERRUPTORES DIP



Tire desde la parte de abajo para destrabarlo y luego levante el panel frontal.



Consulte la siguiente tabla para ver el funcionamiento de la CONFIGURACIÓN DE LOS INTERRUPTORES DIP.

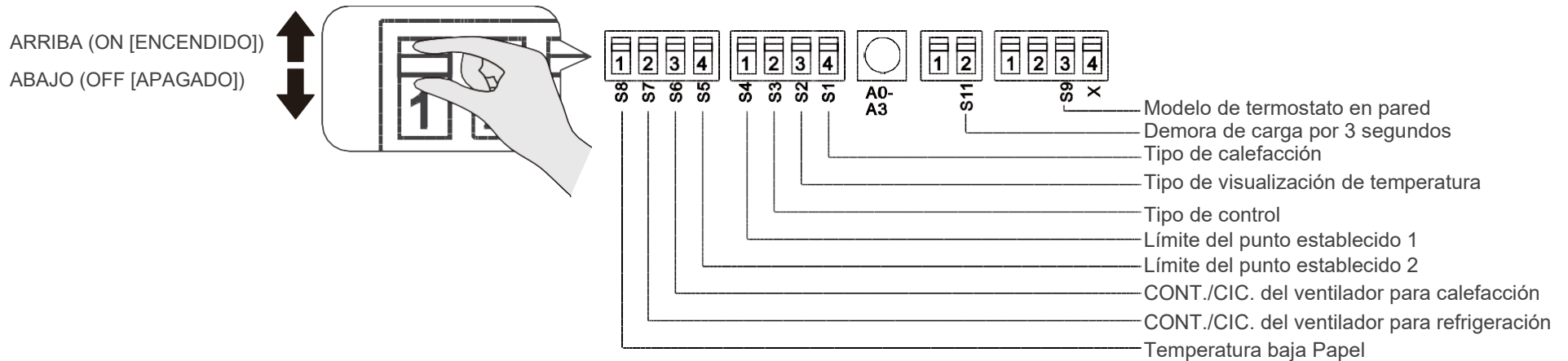


Tabla 1: CONFIGURACIÓN DEL INTERRUPTOR DIP

N.º	ARRIBA (ON [ENCENDIDO])	ABAJO (OFF [APAGADO])	Comentarios
S1	Solo calefacción eléctrica	Calentador eléctrico y bomba de calor	Solo para la unidad de bomba de calor
S3	Activación de termostato en pared	Activación del panel de control	
S4*S5	ARRIBA*ARRIBA: 60 °F~86 °F(16 °C~30 °C); ARRIBA*ABAJO: 65 °F~78 °F(18 °C~26 °C); ABAJO*ARRIBA: 63 °F~80 °F(17 °C~27 °C); ABAJO*ABAJO: 68 °F~75 °F(20 °C~24 °C);		Dos configuraciones (S4*S5) combinadas para seleccionar el rango del punto de ajuste.
S6	Funcionamiento continuo del ventilador para calefacción	Ciclo del ventilador para calefacción	
S7	Funcionamiento continuo del ventilador para refrigeración	Ciclo del ventilador para refrigeración	
S8	Temperatura baja Activación de protección	Temperatura baja Desactivación de protección	Opcional
S9 (S3UP [ARRIBA])	Uso de otros tipos de termostato de pared	Uso de otros tipos de termostato de pared	Puede consultar con la agencia de ventas o con el fabricante para obtener más información
S9 (S3DOWN [ABAJO])	Solo uso del panel de control	Uso del panel de control o de otros tipos de termostato de pared	Uso del panel de control o de algunos tipos de termostato de pared; el otro debe estar apagado
Sw11	Demora de carga por 3 segundos	Normal	Opcional

Temperatura baja Protección (opcional)

Si la unidad mide una temperatura ambiente por debajo de 32 °F (0 °C), el motor del ventilador y la calefacción de la tablilla eléctrica se encenderán y calefaccionarán la habitación hasta 40 °F (4,4 °C). El ventilador se detiene un momento breve después de alcanzar la temperatura deseada.

Interruptores DIP de CONT./CIC. del ventilador de calefacción y refrigeración

Permite al ventilador funcionar en un modo continuo o en ciclos mientras el equipo se encuentra en el modo de calefacción o refrigeración.

CONT. (Continuo)

Permite que el ventilador funcione de manera continua, circulando el aire incluso cuando el ajuste de temperatura se haya alcanzado. Este interruptor ayuda a mantener la temperatura ambiente más cerca del ajuste del termostato.

CIC (Ciclo)

Este ajuste permite que el ventilador realice un ciclo de encendido y apagado con el compresor o el calentador eléctrico. El ventilador se detiene un momento breve después de alcanzar la temperatura deseada.

Solo calefacción eléctrica (únicamente para la unidad de bomba de calor)

Este ajuste típicamente se usa para la calefacción de emergencia.

Límites de temperatura del punto de ajuste

Brinda un rango restringido de control de temperatura.

Límites de temperatura del punto de ajuste

Brinda un rango restringido de control de temperatura.

Solo calefacción eléctrica (únicamente para la unidad de bomba de calor)

Este ajuste típicamente se usa para la calefacción de emergencia.

Control del termostato en pared

Se puede conectar un termostato en pared cableado a la unidad. Si está conectado, este interruptor DIP debe moverse a la posición de activación del termostato en pared antes de que el termostato en pared comience el control.

CONFIGURACIÓN DEL INTERRUPTOR DIP CON CONTROL DEL PANEL (OPCIONAL)

NOTA

El equipo debe estar apagado para cambiar eficazmente el estado.

- Presione los botones Up (Más) y Down (Menos) a la vez durante 3 segundos para activar las configuraciones de los interruptores DIP con el panel de control (consulte la Figura 4).

- Consulte la Tabla 1 para ver las configuraciones de los interruptores DIP y las funciones del panel de control.

NOTA: Vuelva a presionar los botones Up (Más) y Down (Menos) a la vez durante 3 segundos o no realice ninguna acción durante 30 segundos para salir de las configuraciones de los interruptores DIP con el control del panel y la unidad guardará los últimos ajustes.

- Ajustes de la función de visualización con 2 dígitos en la ventana LED: alto (izquierda) para los interruptores DIP y bajo (derecha) para las funciones (consulte la Figura 4).

- Presione el botón hacia arriba para configurar los interruptores DIP y presione el botón hacia abajo para establecer las funciones.

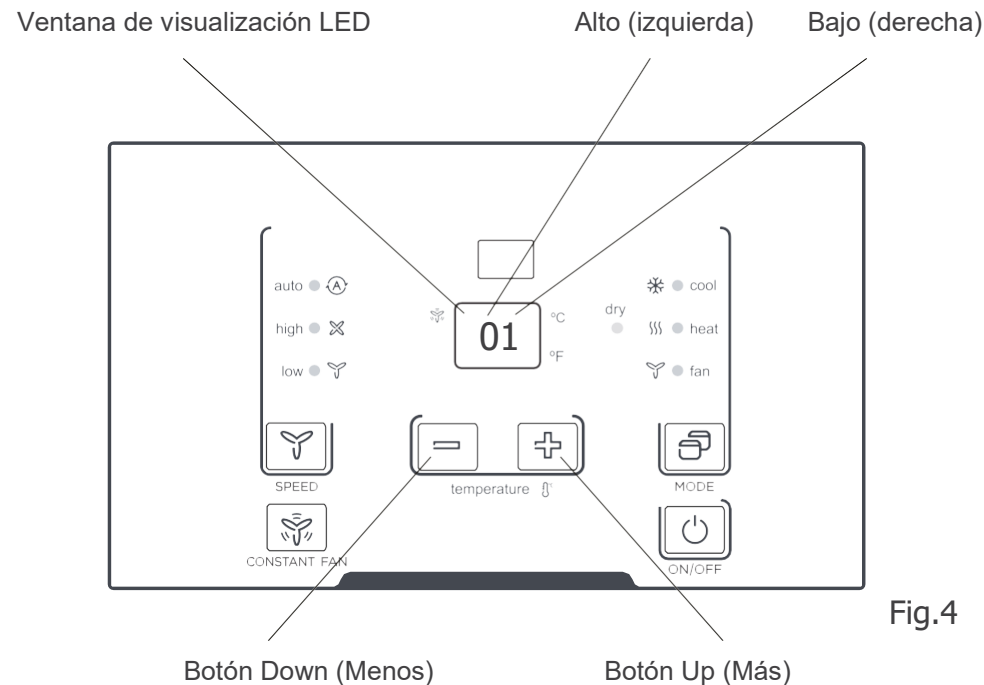


Fig.4

Tabla 1: CONFIGURACIÓN DEL INTERRUPTOR DIP CON CONTROL DEL PANEL

N.º	Arriba (izquierda)	Abajo (derecha)		Comentarios
/	0	1-Con control del panel	0-Con interruptores DIP	
S1	1	1-Solo calefacción eléctrica	0-Calentador eléctrico y bomba de calor	Solo para la unidad de bomba de calor
S3*S9	3	3-Uso del panel de control o de algunos tipos de termostato de pared; 2-Uso de otros tipos de termostato de pared; 1-Uso de otros tipos de termostato de pared; 0-Activación del panel de control		Puede consultar a la agencia de ventas o al fabricante para obtener más información.
S4*S5	4	4-62 °F~86 °F (17 °C~30 °C); 3-60 °F~86 °F (16 °C~30 °C); 2-65°F~78°F(18°C~26°C); 1-63°F~80°F(17°C~27°C); 0-68 °F~75 °F (20 °C~24 °C);		
S6	6	1-Funcionamiento continuo del ventilador para calefacción	0-Ciclo del ventilador para calefacción	No disponible para "1 Uso de otros tipos de termostato de pared"
S7	7	1-Funcionamiento continuo del ventilador para refrigeración	0-Ciclo del ventilador para refrigeración	
S8	8	1-Temperatura baja: activación de protección	0-Temperatura baja: desactivación de protección	Opcional
SW7	A	1-Desactivación del control de recepción	0-Activación del control de recepción	Opcional
Sw11	B	1-Demora de carga por 3 segundos	0-Normal	Opcional

NOTA:

1. La ventana de visualización de la función LED mostrará 00 cuando ingrese por primera vez el modo del ajuste; solo cuando establezca 01 podrá iniciar los próximos ajustes.
2. Para activar la función de control de recepción, necesita pulsar el interruptor DIP SW7 en DOWN (OFF) (ABAJO [APAGADO]) y luego establecer el control de panel en A0.
3. Después de que todos estén configurados, presione los botones Up (Arriba) y Down (Abajo) a la vez durante 3 segundos para salir de la interfaz de operación y cortar la electricidad. Cuando se vuelva a encender, se activarán los ajustes.

TERMINAL DEL TERMOSTATO DE PARED (opcional)

IMPORTANTE

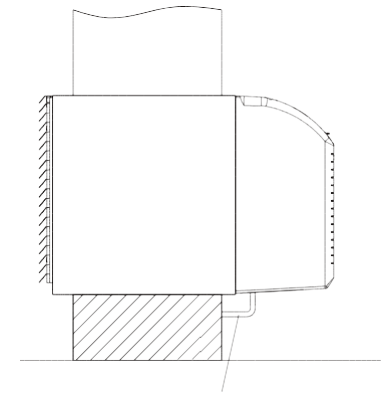
Únicamente el personal capacitado y cualificado deberá acceder al panel eléctrico en la unidad e instalar los accesorios eléctricos. Comuníquese con el contratista eléctrico o el distribuidor local para recibir asistencia.

1

Colocación del cable del termostato

El cable del termostato se proporciona en el lugar de instalación. Se recomienda un cable de termostato sólido de calibre 18 a 20.

NOTA: Se recomienda que se coloquen cables adicionales en la unidad en caso de que alguno se dañe durante la instalación. El cable del termostato siempre se debe colocar alrededor o debajo de la carcasa para instalación en pared, NUNCA a través de esta. Luego, el cable se debe colocar detrás del panel frontal hacia el conector del terminal fácilmente accesible.

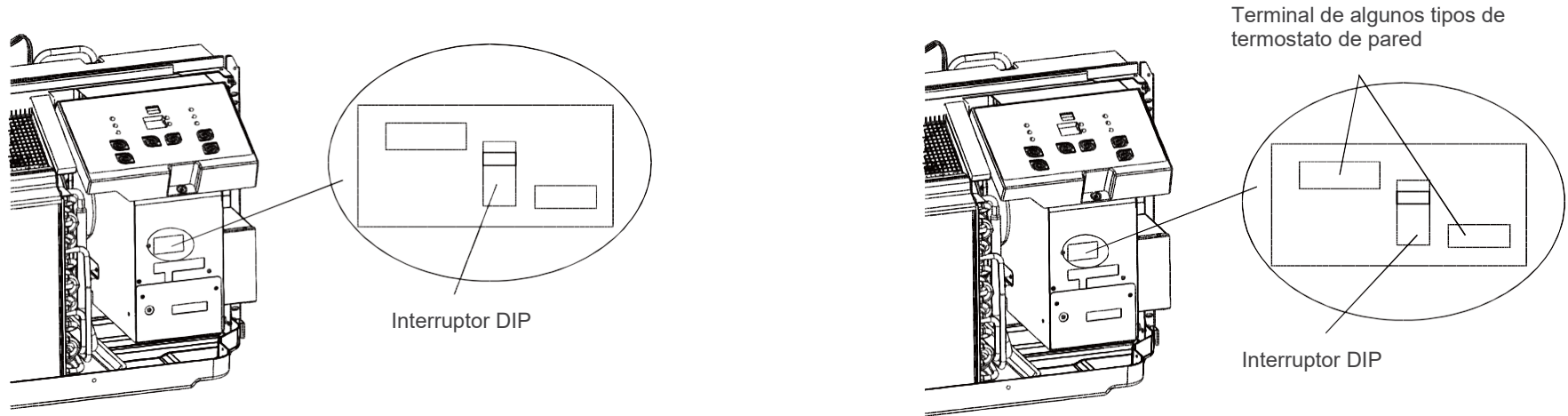


COLOCACIÓN DEL CABLE DEL TERMOSTATO
(DEBAJO DE LA CARCASA, DETRÁS DEL PANEL FRONTAL)

Figura A: Colocación adecuada del cable debajo de la unidad

NOTA: Consulte las instrucciones para la instalación del termostato para obtener detalles sobre la instalación del termostato en la pared.

TERMINAL DEL TERMOSTATO DE PARED (opcional)



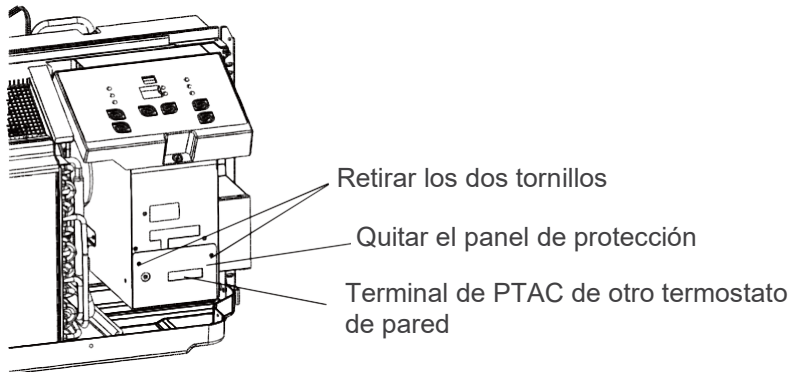
2

Instrucciones para la instalación de algunos tipos de termostato de pared (puede consultar a la agencia de ventas o al fabricante para obtener más información)

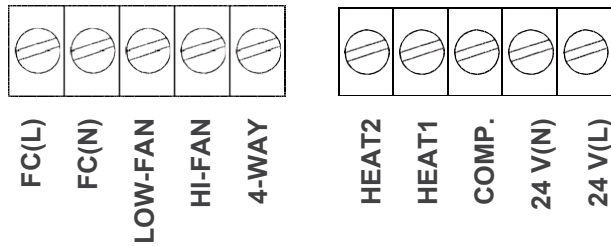
Pulse el interruptor DIP a la posición DOWN (OFF) (ABAJO [APAGADO]) como se muestra a continuación.

Inserte el conector del cable del termostato de pared en el terminal adecuado según las distintas formas, como se muestra arriba.

TERMINAL DEL TERMOSTATO DE PARED (opcional)

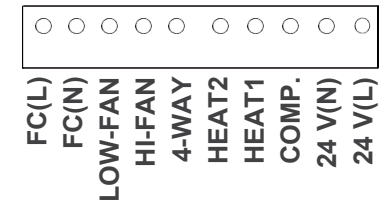


Terminal de PTAC de pared Termostato (MODO A)



TERMINAL	DESIGNACIÓN	MODO B Color del cable
FC(L)	Terminal L de control de recepción	Marrón
FC(N)	Terminal N de control de recepción	Rosa
LOW-FAN	Velocidad baja de ventilador	Violeta
HI-FAN	Velocidad alta de ventilador	Verde
4-WAY	Válvula de 4 vías; ciclo en reversa (energizado en calefacción) para modelos de bomba de calor	Azul
HEAT2	Calentador eléctrico 2	Blanco
HEAT1	Calentador eléctrico 1	Blanco
COMP	Compresor	Amarillo
24 V(N)	Terminal N de 24 V de CA (Neutral), común	Negro
24 V(L)	Terminal L de 24 V de CA	Rojo

Terminal de PTAC de pared
Termostato (MODO B)



3

Instrucciones de instalación del termostato de pared PTAC

Retire los dos tornillos como se muestra a continuación y quite el panel de protección.

⚠ PRECAUCIÓN

PELIGRO DE DAÑO DE LA UNIDAD

- Si no se tiene en cuenta esta advertencia, el equipo podría dañarse o funcionar incorrectamente.
- El cableado inadecuado podría dañar la instalación eléctrica de la unidad. El uso de líneas colectivas comunes no está permitido. Podría ocurrir un funcionamiento errático o producirse daños.

NOTA:

- Use las 4 vías del terminal solo para la conexión de la bomba de calor.
- Se sugiere establecer el tiempo de protección del compresor después de más de 3 minutos. Si se establece en menos de 3 minutos, el compresor reiniciará la demora con 3 minutos de inactividad.
- El termostato de pared debe estar calentando la válvula de 4 vías de transición.
- En el caso de termostatos que tienen solo una salida de velocidad del ventilador (encendida o automática), la velocidad del ventilador se determina según cómo el conector del terminal está cableado. Si se desea un ventilador de velocidad baja, conecte la salida G del termostato en (LOW-FAN) en el bloque de terminales de la unidad.
- Si se desea un ventilador de velocidad alta, conecte la salida G del termostato en (HI-FAN) en el bloque de terminales de la unidad.
- El rango de la temperatura establecida del termostato de pared debe coincidir con el rango del ajuste del interruptor DIP.
- El termostato de pared debe establecerse adecuadamente según el tipo de unidad: con bomba de calor o sin bomba de calor.
- Si tiene solo una salida del calentador eléctrico, conecte los dos terminales de HEAT 1 (CALEFACCIÓN 1) y HEAT 2 (CALEFACCIÓN 2) y la unidad podrá operar dos calentadores eléctricos (solo con la unidad con dos calentadores eléctricos). De lo contrario, utilice un calentador eléctrico.
- No quite el panel de control.

CONTROL DESDE RECEPCIÓN

El controlador puede gestionar una señal del interruptor de la entrada de FC(L) y FC(N), llamado control de recepción. La entrada debe ser 24 VCA. Si el sistema no recibe una señal de 24 VCA, lo apagará; de lo contrario, la unidad funcionará con el control normal.

El interruptor DIP puede controlar la función del CONTROL DE RECEPCIÓN. El interruptor DIP se encuentra en la posición DOWN (ABAJO) y la unidad se apagará; de lo contrario, la unidad funcionará con el control normal. Consulte la Figura B.

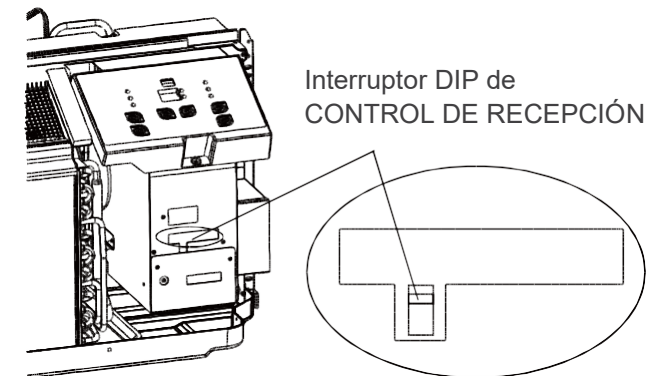


Figura B.

INSTRUCCIONES DE FUNCIONAMIENTO

Panel de control

NOTA

El tablero del panel de control se verá como la siguiente Figura 1. En el caso de algunos modelos con RECEPTOR DE SEÑAL DEL CONTROL REMOTO, la unidad se puede controlar con el panel de control solo o con el control remoto. NOTA: Algunos modelos no tienen RECEPTOR DE SEÑAL DEL CONTROL REMOTO.

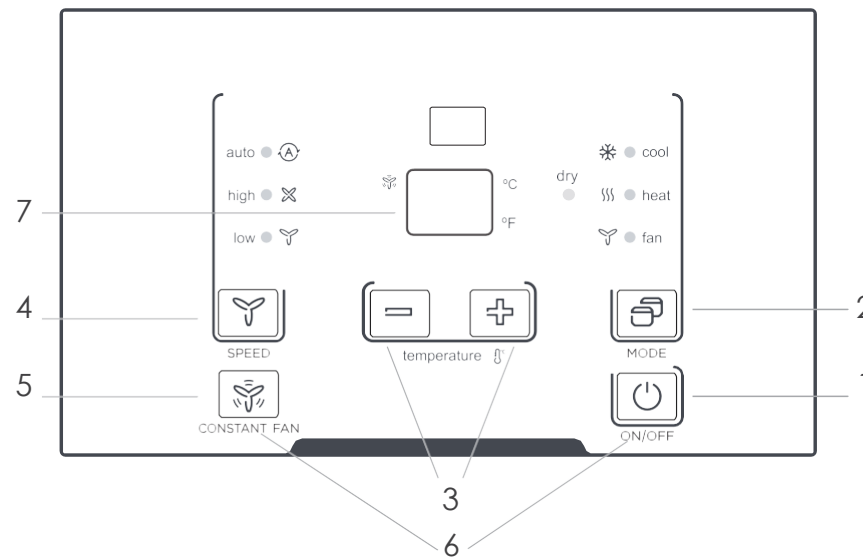







Figura 1

Descripción

Descripción		
1	 Función de ENCENDIDO	Presione el botón POWER (ENCENDIDO) para encender o apagar la unidad.
2	 Función de modo	<ul style="list-style-type: none"> · Presione este botón para alternar entre los modos REFRIGERACIÓN-DESHUMIDIFICACIÓN-CALEFACCIÓN-VENTILADOR-REFRIGERACIÓN. Se iluminará la luz del indicador al lado de la opción "MODE" (MODO) para identificar el modo seleccionado. · REFRIGERACIÓN: la refrigeración comienza automáticamente cuando la temperatura ambiente se encuentra por encima del punto establecido y se detiene cuando la temperatura ambiente está 2 °C (4 °F) por debajo del punto establecido. El compresor funcionará durante al menos 5 minutos en el modo COOL (REFRIGERACIÓN) antes de detenerse. · CALEFACCIÓN: en el caso de modelos con bomba de calor, la unidad puede alternar entre el modo de calefacción del ciclo en reversa y el modo de calentador eléctrico, según la diferencia entre la temperatura del ajuste y la temperatura ambiente. · El motor del ventilador funciona por ciclos con detención del compresor.

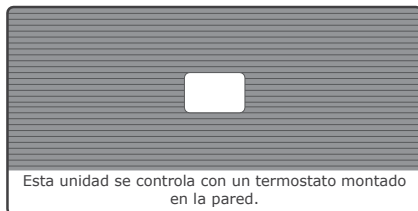
Descripción

		<p>DRY (DESHUMIDIFICACIÓN): En este modo, el aire acondicionado normalmente funcionará en forma de deshumidificador. Dado que el espacio acondicionado es una área cerrada o sellada, se seguirá proporcionando algún grado de refrigeración.</p> <p>NOTA: El ciclo en reversa y el calentador eléctrico no pueden funcionar al mismo tiempo. En los siguientes casos, es normal que el ciclo en reversa no funcione.</p> <ol style="list-style-type: none"> 1. Cuando la temperatura exterior es menor a 4 °C/40 °F o la temperatura ambiente desciende hasta 4,5 °C/8 °F por debajo de la temperatura establecida. 2. Existe un tiempo de ejecución del compresor de un mínimo de 3 minutos en cualquier ajuste para prevenir los ciclos de encendido/apagado muy cortos. El motor del ventilador interno inicia antes del compresor y se detiene después del cierre del ciclo del compresor. 3. Pulse S1 en los INTERRUPTORES DIP hacia la posición UP (ON) (ARRIBA [ENCENDIDO]). 4. Cuando se acumula escarcha en los serpentines del evaporador, la unidad se descongelará automáticamente y el compresor cerrará el ciclo. <p>NOTA: Cuando selecciona el modo AUTO (AUTOMÁTICO), la velocidad del VENTILADOR se ajustará automáticamente en la temperatura de ajuste y la temperatura ambiente.</p> <p>FAN: funcionamiento del ventilador solo sin calefacción y refrigeración.</p> <p>NOTA: Si la unidad cuenta con la función INTERRUPTORES DIP, el rango de temperatura que se puede establecer se controla con INTERRUPTORES DIP. Consulte la CONFIGURACIÓN DE INTERRUPTORES DIP en la página 8 para obtener información detallada.</p>
3	Botones + y - (Más y Menos)	<p>Presione el botón UP (MÁS) (o DOWN [MENOS]) para aumentar (o disminuir) la temperatura establecida de la unidad en el modo de refrigeración o calefacción. La temperatura se puede establecer en incrementos de 1 °C (1 °F). El ajuste de la temperatura aparece en la pantalla.</p> <p>NOTA: Presione y sostenga los botones "+" y "-" a la vez durante 3 segundos para alternar la visualización de la temperatura entre °C y °F.</p>
4	 Función del VENTILADOR (VELOCIDAD DEL VENTILADOR)	<p>Cada vez que pulse este botón, la velocidad del ventilador hará un ciclo entre los ajustes de la siguiente manera: AUTO-HIGH-LOW-AUTO (AUTO-ALTA-BAJA-AUTO).</p> <p>NOTA: Cuando selecciona el modo AUTO (AUTOMÁTICO), la velocidad del VENTILADOR se ajustará automáticamente en la temperatura de ajuste y la temperatura ambiente. En el modo Dry (Deshumidificación), la velocidad del ventilador se controla automáticamente en Low (Baja).</p>
5	 Función de VENTILADOR CONSTANTE	<p>En el modo COOL (REFRIGERACIÓN), presione el botón para encender o apagar la función de ventilador constante. Cuando se enciende la función, la luz de ventilador constante se encenderá, lo que indicará el funcionamiento continuo del ventilador para refrigeración. Cuando la función se apaga, la luz de ventilador constante se apagará, lo que indicará el funcionamiento por ciclos del ventilador con detención del compresor.</p> <p>NOTA: Cada vez que se apague el equipo, la función trabajará como la CONFIGURACIÓN DE INTERRUPTORES DIP.</p>
6	 Función BLOQUEO DEL PANEL (VELOCIDAD DEL VENTILADOR)	<p>Presione un tiempo prolongado la tecla de apertura y la tecla de función de aire continuo al mismo tiempo, durante 5 segundos. Verifique de inmediato si no hay respuesta durante 5 segundos. Active o desactive la función del panel de bloqueo. El control remoto sigue funcionando. Entrada rápida y salida con la función de desbloqueo.</p> <p>NOTA: Se visualizará 'LL' cuando haya bloqueado el panel de control.</p>

Descripción

Descripción		
7	PANTALLA	<p>Muestra la temperatura establecida en °C o °F. Si está en el modo Fan Only (Solo ventilador), muestra la temperatura ambiente.</p> <p>Código de control (en algunos modelos): LC: las almohadillas en el panel de control no están disponibles. La unidad se puede configurar solo con el controlador del cableado. FC: las almohadillas en el panel de control y el controlador del cableado no están disponibles. La unidad se puede configurar solo con CONTROL DE RECEPCIÓN.</p> <p>Códigos de error: E0: falla en el parámetro EEPROM E3: error por inmovilización del ventilador E4: error en el control principal y la comunicación en pantalla AS: error del sensor de temperatura ambiente ES: error del sensor de temperatura del evaporador CS: error del sensor de temperatura del condensador OS: error del sensor de temperatura exterior HS: error del sensor de temperatura de salida LE: error del controlador del cableado</p> <p>NOTA: Cuando se produzca este error, desenchufe la unidad y vuelva a enchufarla. Si el error persiste, comuníquese con el servicio técnico.</p> <p>Otros códigos: LO: la temperatura ambiente es menor que 0 °C/32 °F HI: la temperatura ambiente es mayor que 37 °C/99 °F FP: protección de temperatura baja</p> <p>NOTA: Todas las ilustraciones de este manual se presentan solo a modo de explicación. Es posible que su aire acondicionado sea ligeramente diferente. Siempre prevalece la forma real.</p>

Accesorios



Autoadhesivo del panel de control

NOTA: Cuando la unidad muestra LC (las almohadillas en el panel de control no están disponibles. La unidad se puede configurar solo con el controlador del cableado). Puede instalar el accesorio en el panel de control.

NOTA: En algunos modelos, ocurre una operación correspondiente después de 3 segundos cuando se presiona cualquier botón.

NOTA: Si hay grandes diferencias entre el MANUAL DEL USUARIO y la ilustración del control remoto en lo que respecta a la descripción de una función, prevalecerá la descripción del MANUAL DEL USUARIO.

CUIDADO Y MANTENIMIENTO

PRECAUCIÓN

- **PELIGRO DE DAÑO DE LA UNIDAD:** si no se tiene en cuenta esta advertencia, el equipo podría dañarse o funcionar incorrectamente. Una restricción del flujo de aire podría dañar la unidad.

PANEL FRONTAL Y CARCASA

- Apague la unidad y desconecte el cable de alimentación. Para limpiarla, use agua y un detergente suave. No use lejía ni productos abrasivos. Algunos limpiadores comerciales podrían dañar las partes de plástico.

SERPENTÍN EXTERIOR

- Se debe revisar con regularidad el serpentín del lado externo de la unidad. Deberá extraer la unidad para revisar si hay acumulación de polvo en el interior del serpentín. Si está obstruido con polvo y hollín, un profesional deberá limpiar el serpentín. Limpie con regularidad el interior y el exterior de los serpentines exteriores.

NOTA: Nunca use un pulverizador de alta presión en el serpentín.

PRECAUCIÓN

Si no se tiene en cuenta esta advertencia, el equipo podría dañarse o funcionar incorrectamente.

- No use la unidad si los filtros no están colocados. Si se tuerce o daña un filtro, se debe reemplazar de inmediato.
- Si se pone en funcionamiento sin algún filtro o con un filtro dañado, el polvo llegará al serpentín interior y esto reducirá la refrigeración, la calefacción, el flujo de aire y la eficacia de la unidad. Una restricción del flujo de aire podría dañar la unidad.

- Lo más importante que debe hacer para mantener la eficiencia de la unidad es limpiar los filtros cada dos semanas, según sea necesario. Los filtros obstruidos reducen la refrigeración, la calefacción y el flujo de aire.

- **Mantener los filtros limpios permitirá lo siguiente:**
disminuir el costo de funcionamiento;
ahorrar energía;
prevenir la obstrucción del serpentín interior;
reducir el riesgo de falla prematura de algún componente.

Extracción del filtro de aire

2 filtros de aire

Para limpiar los filtros de aire haga lo siguiente:

aspire la tierra; haga circular agua a través del filtro; séquelo bien antes de volver a colocarlo.

Tire hacia arriba

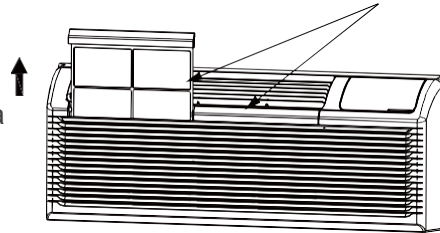


Figura 13

Colocación del filtro de aire

Empuje hacia abajo

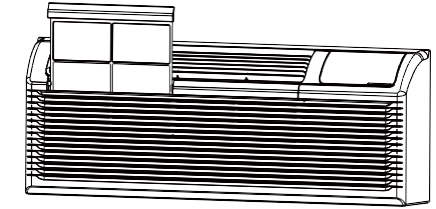


Figura 14

**- FILTRO DE LA PUERTA DEL RESPIRADERO:
 IMPORTANTE: APAGUE LA UNIDAD ANTES DE LIMPIAR.**

- Si la puerta del respiradero está abierta, para acceder deberá quitar la unidad de la carcasa para instalación en pared. Limpie el filtro del respiradero dos veces por año o según sea necesario.
- Asegúrese de retirar el tornillo de seguridad de la puerta del respiradero (consulte la Figura 10).
- Gire la palanca de control del respiradero para abrir la puerta del respiradero (consulte la Figura 15).
- Retire cuatro tornillos del filtro de la puerta del respiradero. (Consulte la Figura 15).
- Primero extraiga el cable de acero de la puerta del respiradero del agujero de la puerta y luego retire la puerta y el filtro. (Consulte la Figura 15).
- Limpie el filtro. séquelo bien antes de volver a colocarlo.
- Vuelva a colocar la puerta y el filtro, y los cuatro tornillos.
- Reinserte el cable de acero de la puerta del respiradero en el orificio de la puerta.

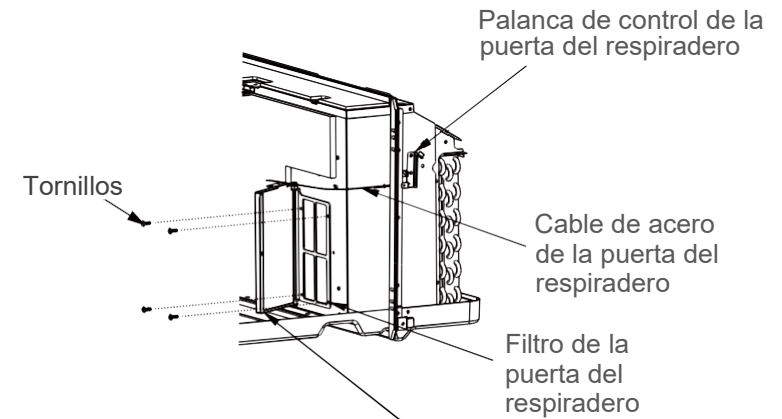


Figura 15 Puerta del respiradero

RESOLUCIÓN DE PROBLEMAS

Revise esta lista antes de comunicarse con el servicio técnico. Le permitirá ahorrar tiempo y dinero. En la lista se incluyen problemas comunes que puede sufrir este equipo que no son el resultado de defectos de fábrica ni materiales defectuosos.

Problema	Solución
LA UNIDAD NO ENCIENDE	La unidad se podría haber desenchufado. Controle que el enchufe esté bien colocado en el tomacorriente de la pared. NOTA: El enchufe tiene un botón de prueba/reinicio. Asegúrese de que el enchufe no se haya desconectado.
	El fusible se podría haber quemado. Reemplace el fusible. Consulte la Nota 1.
	La unidad podría estar apagada. Reinicie el disyuntor. Consulte la Nota 1.
	La unidad podría estar en el modo de protección. Encienda la unidad (botón derecho inferior en el teclado).
LA UNIDAD NO CALEFACCIONA/REFRIGERA LA HABITACIÓN	La sección de descarga de aire de la unidad está bloqueada. Asegúrese de que las cortinas o los muebles no restrinjan o bloqueen el flujo de aire de la unidad.
	El ajuste de la temperatura no está lo suficientemente alto o bajo. NOTA: Los límites del punto de ajuste podrían no permitir que la unidad calefaccione o refrigere la habitación a la temperatura deseada. Revise la sección sobre ajustes del interruptor DIP. Configúrelo en un ajuste de temperatura más bajo o más alto.
	Los filtros de aire de la unidad están sucios. Retire y limpie los filtros.
	La habitación está demasiado caliente o fría cuando se enciende la unidad. Espere un tiempo suficiente para que la unidad calefaccione o refrigere la habitación. Comience a calefaccionar o refrigerar antes de que la temperatura externa, el calor al cocinar o las reuniones de personas generen incomodidad en el ambiente.
	La puerta del respiradero quedó abierta. Cierre la puerta del respiradero. La unidad podría estar en el modo de protección. Controle el interruptor DIP y los ajustes del termostato de pared para lograr la comodidad deseada.
El compresor se encuentra en retardo. Espere aproximadamente 3 minutos hasta que se encienda el compresor.	
LA PANTALLA MUESTRA NÚMEROS/LETRAS EXTRAÑOS	La unidad podría estar en el modo de protección.
	La unidad podría estar en el modo de protección.
LA UNIDAD HACE RUIDO	Los chasquidos, gorgoteos y silbidos son normales durante el funcionamiento de la unidad.
GOTEA AGUA AFUERA	Si no se instaló un kit de desagüe, es normal que se produzca escorrentía de condensación durante el clima muy caluroso y húmedo. Consulte la Nota 2. Si se instaló un kit de desagüe y está conectado a un sistema de desagüe, controle las juntas de goma y los conectores alrededor del drenaje para revisar si hay pérdidas y revise los tapones.
GOTEA AGUA ADENTRO	La carcasa para instalación en pared no se colocó nivelada. La carcasa para instalación en pared se debe colocar nivelada para que el desagüe de la condensación sea adecuado. Controle que la instalación esté nivelada y realice los ajustes necesarios.

Problema	Solución
SE FORMA HIELO O ESCARCHA EN EL SERPENTÍN INTERIOR	<p>La temperatura externa es baja. Cuando la temperatura externa es aproximadamente 55 °F (12.7 °C) o menos, se puede formar escarcha en el serpentín interior cuando la unidad está en el modo Cooling (Refrigeración). Cambie la unidad al funcionamiento en modo FAN (VENTILADOR) hasta que se derrita el hielo o la escarcha.</p> <p>Los filtros están sucios. Retire y limpie los filtros.</p>
PROTECCIÓN DEL COMPRESOR	<p>La alimentación podría haber completado un ciclo, por lo que el compresor está en el modo de reinicio de protección.</p> <p>Reinicio aleatorio del compresor: cuando la unidad está enchufada o se reinició la alimentación, se reiniciará aleatoriamente el compresor. Después de un corte de energía, el compresor se reiniciará después de aproximadamente 3 minutos.</p> <p>Protección del compresor: para evitar los ciclos de encendido/apagado muy cortos, o si se produce una demora de inicio aleatoria de 3 minutos y un tiempo de funcionamiento mínimo del compresor de 3 minutos.</p>
FALLA DE LA CALEFACCIÓN ELÉCTRICA	<p>Encargue la limpieza del evaporador una vez cada tres meses a un profesional.</p>

NOTAS:

1. Si el disyuntor salta o se quema un circuito más de una vez, comuníquese con un electricista calificado.
2. Si la unidad se instaló en un lugar donde el drenaje de condensación podría gotear sobre una zona no deseada, se deberá instalar un kit de desagüe accesorio y conectarlo al sistema de desagüe.

Página intencionalmente en blanco.

Página intencionalmente en blanco.

Página intencionalmente en blanco.



GARANTÍA EXPRESA LIMITADA

Lo felicitamos por la compra de su nuevo equipo de climatización. Este equipo se diseñó para brindar un servicio duradero y confiable, y está respaldado por una de las garantías más sólidas de la industria. La unidad cumple automáticamente con los requisitos de cobertura de la garantía que se indican a continuación, siempre que se conserve la prueba de compra (recibo) del equipo y se cumplan las condiciones de la garantía.

GARANTÍA EXPRESA LIMITADA DE CINCO (5) AÑOS

MARS garantiza que ninguna de las partes del PTAC/PTHP/PTT (frío, calor y deshumidificación), incluidos el compresor y los componentes del sistema sellado, presenta defectos de mano de obra o de materiales para su uso normal y mantenimiento durante cinco (5) años a partir de la fecha en la que el consumidor original realiza la compra para su instalación original.

GARANTÍA EXPRESA LIMITADA PARA MANO DE OBRA DE UN (1) AÑO

MARS también proporcionará una asignación para mano de obra de un año para reparaciones aprobadas bajo garantía. Cualquier tarifa cobrada por un técnico de mantenimiento que exceda el monto autorizado por MARS será responsabilidad del consumidor. No se realizará ningún reembolso por los cargos incurridos en ajustes de campo o reemplazos a menos que sean específicamente autorizados por MARS.

EXCEPCIONES

Esta Garantía expresa limitada no cubre las tareas de mantenimiento habituales. MARS recomienda que se realice una inspección o un mantenimiento regular al menos una vez por temporada. Además, esta Garantía limitada tampoco cubre cargos de envío o flete ni cargos de transporte de repuestos ni para el reemplazo del gas refrigerante o de los filtros, ni cualquier otra tarea de reparación o mantenimiento. Tampoco cubre los componentes ni las piezas del sistema que no hayan sido proporcionados por MARS, independientemente de la causa del problema de dicho componente o pieza.

CONDICIONES PARA LA COBERTURA DE LA GARANTÍA

- La unidad debe utilizarse de conformidad con las instrucciones de funcionamiento de MARS incluidas con la unidad, y no puede haber estado sujeta a accidentes, modificaciones, reparaciones inadecuadas, negligencia o mal uso, ni casos fortuitos (como una inundación).
- La instalación debe haber sido llevada a cabo por un proveedor o contratista de climatización capacitado, autorizado o cualificado.
- El rendimiento no puede verse afectado por el uso de productos no autorizados por MARS ni por ajustes o adaptaciones de los componentes.
- Los números de serie o las placas de especificaciones no se modificaron ni se eliminaron.
- El daño no fue causado por condiciones inadecuadas de cableado o tensión, ni por el uso durante cortes de suministro eléctrico o interrupciones del circuito.
- El flujo de aire que rodea la sección de la unidad no se ha restringido.
- La unidad permanece en el lugar de instalación original.
- La unidad no debe haber sido comprada por internet.

DURACIÓN DE LA GARANTÍA Y REGISTRO

La garantía comienza el día en el que el consumidor original realiza la compra. El consumidor debe conservar la factura de compra como prueba del período de garantía. Sin esta prueba, la garantía expresa comienza el día del envío desde la fábrica.

Visite www.marsdelivers.com para registrar su nuevo producto.



RECURSOS PROPORCIONADOS POR LA GARANTÍA EXPRESA LIMITADA

El único recurso contemplado en la Garantía limitada es el reemplazo de la parte defectuosa y un (1) año de mano de obra como se explicó con anterioridad (si lo autoriza MARS). Si se necesitan repuestos dentro del período de la presente Garantía, deben utilizarse repuestos de MARS. La garantía de los repuestos no afecta la garantía de la unidad original correspondiente. El acceso a la unidad para su mantenimiento es responsabilidad del propietario. Si, por algún motivo, el producto de reemplazo o repuesto ya no está disponible durante el período de garantía, MARS tendrá derecho a realizar un crédito por el monto del precio minorista sugerido actual del producto, en lugar de proporcionar la reparación o un reemplazo.

LIMITACIÓN DE RESPONSABILIDAD

1. No se proporcionan otras garantías explícitas ni implícitas. MARS no brinda una garantía de comerciabilidad. No garantizamos que la unidad sea adecuada para un fin particular ni que pueda utilizarse en edificios o habitaciones de un tamaño particular o con condiciones particulares, excepto lo indicado específicamente en este documento. No se ofrecen otras garantías explícitas ni implícitas que se extiendan más allá de lo descrito en este documento.
2. Todas las garantías implícitas se limitan en duración al término de la garantía de las partes de cinco años. El único recurso contemplado se limita al reemplazo de las partes defectuosas. **No nos responsabilizamos por los daños indirectos o accidentales causados por algún defecto de esta unidad.**
3. Esta garantía le proporciona derechos legales específicos y, además, puede tener otros derechos dependiendo del estado. Algunos estados no permiten limitar la duración de una garantía implícita ni permiten la exclusión o limitación de daños accidentales o indirectos. En este caso, las limitaciones o exclusiones anteriormente mencionadas no aplican a usted.
4. No se ofrecen garantías para las unidades vendidas fuera de Estados Unidos continental y Canadá. Su distribuidor o vendedor final puede proporcionar una garantía para las unidades que se venden fuera de estas áreas.
5. MARS no se responsabilizará por ningún daño si nuestro desempeño relacionado con la resolución de la garantía se demora por circunstancias ajenas a nuestro control, incluidos accidentes, modificaciones, abuso, guerra, restricciones gubernamentales, huelgas, incendio, inundación u otros casos fortuitos.

CÓMO ACCEDER AL MANTENIMIENTO O A LOS REPUESTOS CONTEMPLADOS POR LA GARANTÍA

Si tiene un reclamo de garantía, informe a su instalador de inmediato. Si el instalador no resuelve su reclamo, escriba a MARS, 1900 Wellworth Ave., Jackson MI 49203. Adjunte un informe de inspección de su instalador o técnico. Incluya el número de modelo, el número de serie y la fecha de la compra.

Las responsabilidades del propietario se encuentran descritas en el manual de instrucciones. Léalas detenidamente.

CONSERVE ESTA INFORMACIÓN COMO REGISTRO DE SU COMPRA

Información del producto

Instalación

Número del modelo

Nombre del instalador

Número de serie

Número de teléfono/Información de contacto

Fecha de la compra

Fecha de finalización de la instalación

Recuerde conservar la factura de compra como prueba del período de garantía.

PTAC/PTHP/PTT(C,E,H)_WARRANTY_3/2024

Debido a la mejora continua de los productos, es posible que las especificaciones y dimensiones se sometan a cambios y correcciones sin notificación previa y sin contraer nuevas obligaciones. El encargado de la instalación es responsable de determinar la aplicación y la idoneidad del uso de un producto. Además, tiene la responsabilidad de verificar los datos dimensionales en el producto mismo antes de comenzar a preparar la instalación.

Los programas de incentivo y descuento tienen requisitos precisos en cuanto al rendimiento y la certificación del producto. Todos los productos cumplen con las normas vigentes a la fecha de su fabricación; sin embargo, las certificaciones no se mantienen necesariamente durante toda la vida útil del producto.

Por lo tanto, es responsabilidad del solicitante determinar si un modelo específico reúne los requisitos para estos programas de incentivo o descuento.

Comfort-Cure® **Century**®

1900 Wellworth Ave., Jackson, MI 49203 • Ph. 517-787-2100 • www.marsdelivers.com

