



MANUEL D'UTILISATION

Ensemble climatiseur/thermopompe

Modèle

SÉRIES PTAC/PTHP H

TABLE DES MATIÈRES

Mesures de sécurité	03
Instructions sur l'installation	
Avant de commencer	09
Avant l'installation	10
Vue d'ensemble de l'installation	11
Personnalisez vos fonctions	19
Instructions d'utilisation	
Panneau de commande	27
Entretien et maintenance	30
DÉPANNAGE	32

Consignes de sécurité

Le présent manuel inclut de nombreux conseils utiles concernant l'utilisation et l'entretien appropriés de votre climatiseur. En entretenant votre climatiseur de manière préventive, vous pouvez économiser beaucoup de temps et d'argent pendant la durée de vie de votre climatiseur. Le tableau des conseils de dépannage contient les réponses à de nombreux problèmes courants. Consultez d'abord notre tableau des conseils de dépannage. Ce faisant, vous ne devrez peut-être pas appeler l'assistance.

Afin d'éviter que l'utilisateur ou toute autre personne se blesse, et afin d'éviter des dégâts matériels, les instructions suivantes doivent être respectées.

Un fonctionnement incorrect dû au non-respect des instructions peut entraîner des blessures ou des dommages. Les indications suivantes classent la gravité.

Explication des symboles



Avertissement

Cette mention d'avertissement apparaît un danger avec un niveau moyen de risque qui, s'il n'est pas évité, peut entraîner la mort ou des blessures graves.



Mise en garde

Cette mise en garde montre un danger avec un faible risque qui, s'il n'est pas évité, peut entraîner des blessures légères ou modérées.



À ne Jamais faire

Ce signal montre que l'activation de l'invite est interdite. Si elle n'est pas évitée, elle peut cause des dommages matériels ou des blessures.



À toujours faire

Ce signal signifie qu'il peut effectuer cette demande.

AVERTISSEMENT

- Branchez correctement la fiche d'alimentation. Autrement, elle peut provoquer une décharge électrique ou un incendie en raison d'une production de chaleur excessive. Ne pas utiliser ou arrêter l'appareil en insérant ou en tirant la fiche d'alimentation. Cela pourrait provoquer une décharge électrique ou un incendie en raison d'une production de chaleur excessive. N'utilisez pas un câble d'alimentation indéterminé et ne l'endommagez pas. Cela pourrait provoquer une décharge électrique ou un incendie.
- Installez toujours un disjoncteur et un circuit d'alimentation dédié. Une mauvaise installation peut provoquer un incendie et une décharge électrique. Ne pas faire fonctionner avec les mains mouillées ou dans un environnement humide. Cela pourrait provoquer une décharge électrique. N'orientez pas le débit d'air en direction des occupants de la pièce. Cela pourrait nuire à votre santé. Vérifiez toujours que l'appareil est correctement mis à la terre. Une mauvaise mise à la terre peut provoquer une décharge électrique. Ne laissez pas l'eau s'écouler dans les pièces électriques. Cela pourrait entraîner une défaillance ou provoquer une décharge électrique. Ne pas changer la longueur du cordon d'alimentation et ne partagez pas la prise avec d'autres appareils. Cela pourrait provoquer une décharge électrique ou un incendie en raison d'une production de chaleur excessive.
- Débranchez l'appareil si des bruits étranges, une odeur ou de la fumée s'en dégagent. Cela pourrait provoquer un incendie et une décharge électrique. N'utilisez pas la prise si elle est desserrée ou endommagée. Cela pourrait provoquer un incendie et une décharge électrique. N'ouvrez pas l'appareil pendant le fonctionnement. Cela pourrait provoquer une décharge électrique. Gardez les armes à feu à l'écart. Cela pourrait provoquer un incendie. N'utilisez pas le cordon d'alimentation à proximité des appareils de chauffage. Cela pourrait provoquer un incendie ou une décharge électrique. N'utilisez pas le câble d'alimentation à proximité de gaz inflammables ou de combustibles, tels que l'essence, le benzène, le dissolvant, etc. Cela pourrait provoquer une explosion ou un incendie.
- Aérez la pièce avant d'utiliser le climatiseur en cas de fuite de gaz provenant d'un autre appareil. Cela pourrait provoquer une explosion, un incendie et des brûlures. Ne pas démonter ou modifier l'appareil. Cela pourrait entraîner une défaillance ou provoquer une décharge électrique.

ATTENTION

- Ne touchez pas les pièces métalliques de l'unité lorsque le filtre à air doit être déposé. Cela pourrait provoquer des blessures. Bien ventiler la pièce lorsqu'elle est utilisée avec un poêle, etc. Un manque d'oxygène peut se produire.
- N'utilisez pas de détergent puissant, comme de la cire ou du diluant, utilisez plutôt un chiffon doux. Il pourrait en détériorer l'apparence en raison d'un changement de couleur du produit ou de rayures de sa surface. Ne nettoyez pas le climatiseur à l'eau. L'eau pourrait s'infiltrer dans le climatiseur et dégrader l'isolation. Cela pourrait provoquer une décharge électrique. Ne pas utiliser à des fins spéciales. Ne pas utiliser cet appareil pour conserver des appareils de précision, de la nourriture, des animaux de compagnie, des plantes ou des objets d'art. Cela pourrait entraîner une détérioration de la qualité, etc.
- Cessez l'utilisation et fermez la fenêtre en cas d'orage ou d'ouragan. Le fonctionnement avec les fenêtres ouvertes peut faire en sorte que l'eau entre et mouille l'intérieur et trempe les meubles. Lorsque vous devez nettoyer le climatiseur, éteignez le climatiseur et le disjoncteur.
- Ne nettoyez pas l'appareil sous tension, car cela pourrait provoquer un incendie et une décharge électrique et provoquer des blessures.
- Insérez toujours les filtres correctement. Ils peuvent causer une défaillance en cas d'une utilisation sans filtres. Veuillez nettoyer le filtre une fois toutes les deux semaines.

MISE EN GARDE

- Tenez la fiche correctement lorsque vous la retirez. Tenir le cordon plutôt que la fiche pourrait provoquer des décharges électriques et des dommages. Coupez l'interrupteur alimentation primaire lorsque vous n'utilisez pas l'appareil pendant une période prolongée. Cela pourrait provoquer une défaillance du produit ou un incendie.
- Ne placez pas d'obstacles autour des entrées d'air ou à l'intérieur des sorties d'air.
- Cela pourrait provoquer une panne de l'appareil ou un accident. Ne placez pas d'objet a lourd sur le cordon d'alimentation et assurez-vous qu'il n'est pas poids sur celui-ci. Cela présente un risque d'incendie ou de décharge électrique. Ne buvez pas d'eau de vidange du climatiseur. Il contient des contaminants et pourrait vous rendre malade.
- Soyez prudent lors du déballage et de l'installation. Les bords tranchants peuvent provoquer des blessures.
- Coupez l'alimentation de l'unité à la prise de courant et désactivé le disjoncteur si de l'eau pénètre dans l'unité. Isolez l'alimentation en retirant le cordon d'alimentation et contactez un technicien en entretien et en réparation qualifié.
- Cet appareil n'est pas conçu pour être utilisé par des personnes (y compris des enfants) à capacités physiques, sensorielles ou intellectuelles réduites ou sans expérience ni connaissances à moins qu'elles ne soient sous surveillance ou qu'elles n'aient été formées quant à l'utilisation de l'appareil par une personne responsable de leur sécurité.
- Les enfants doivent être surveillés pour s'assurer qu'ils ne jouent pas avec l'appareil.
- Si le cordon d'alimentation est endommagé, le fabricant, son représentant ou toute autre personne qualifiée doit le remplacer afin d'éviter tout accident.
- L'appareil doit être installé conformément aux réglementations nationales en matière de câblage.
- L'installation doit être effectuée conformément aux exigences du NEC et du CEC par du personnel autorisé seulement. N'utilisez pas votre climatiseur dans une pièce humide comme une salle de bain ou une laverie familiale.
- L'appareil avec un chauffage électrique doit disposer d'un espace d'au moins 1 mètre des matériaux combustibles.
- Contactez un technicien en entretien et en réparation agréée pour la réparation ou l'entretien de cette unité.
- Contactez un technicien agréé pour l'installation de cette unité.

REMARQUE

Ce climatiseur est conçu pour fonctionner dans les conditions suivantes :

Fonction de refroidissement	Temp. extérieure :	18-(43/26)°C /64-(109/79)°F (18-52°C/64-125° pour les modèles tropicaux spéciaux)
	Temp. Intérieure :	17-(32/23)°C/62-(90/73)° F
Fonction de chauffage	Temp. extérieure :	-5-(24/18)°C/23-(76/64)° F
	Temp. Intérieure :	0-(27/19)°C/32-(80/66) °F.

Remarque : (43/26) °C. Cela signifie que la température de l'ampoule sèche est 43 °C et que la température de l'ampoule humide est 26 °C

Remarque : les performances peuvent être réduites si ces températures de fonctionnement ne sont pas respectées.

Utilisation du dispositif de courant

Le cordon d'alimentation contient un dispositif de courant qui détecte tout dommage du cordon d'alimentation. Procédez comme suit pour vérifier si votre cordon d'alimentation :

- Brancher le climatiseur.
- Le cordon d'alimentation aura DEUX boutons sur la tête de la fiche. Appuyez sur le bouton TEST. Un clic se fait entendre lorsque le bouton RESET (RÉINITIALISATION) apparaît.
- Appuyez de nouveau sur le bouton de RÉINITIALISATION; vous remarquerez un clic lorsque le bouton s'engage.
- Le cordon d'alimentation fournit désormais de l'électricité à l'unité. (Cela est également montré par un voyant sur la tête de la fiche sur certains produits).

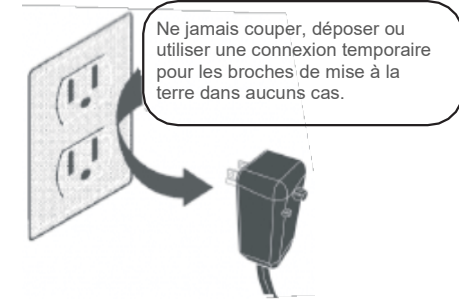
REMARQUE

- Le cordon d'alimentation de ce climatiseur contient un dispositif de détection de courant conçu pour réduire le risque d'incendie. Si le cordon d'alimentation est endommagé, il ne peut pas être réparé. Nous devons le remplacer par un cordon du fabricant du produit.
- N'utilisez pas cet appareil pour allumer ou éteindre l'unité.
- Assurez-vous toujours que le bouton de RÉINITIALISATION est enfoncé pour un bon fonctionnement.
- Le cordon d'alimentation doit être remplacé

s'il ne se réinitialise pas lorsque le bouton de TEST est enfoncé ou s'il ne peut pas être réinitialisé. Le fabricant du produit peut vous en fournir un nouveau.

- Si le cordon d'alimentation est endommagé, il ne peut pas être réparé. Il DOIT être remplacé par un câble fourni par le fabricant du produit.
- Lorsque les unités de 265V doivent être installées, l'alimentation électrique doit être un câblage permanent. Nous pouvons effectuer le câblage permanent par l'intermédiaire de la sous-base des accessoires. Il est interdit de brancher un cordon d'alimentation exposé sur les unités de 265 V.

Prise murale à la terre



Câble d'alimentation avec prise de mise à la terre à 3 broches et dispositif de détection de courant.

AVERTISSEMENT

Informations électriques

La plaque signalétique indique la puissance électrique complète de votre nouveau climatiseur. Reportez-vous à ces caractéristiques et consultez les exigences électriques.

- S'assurer que le climatiseur est correctement mis à la masse. Il est important de le mettre à la terre correctement pour minimiser les risques d'électrocution et d'incendie. Le câble d'alimentation est équipé d'une prise de mise à la terre à trois broches afin d'assurer la protection contre les risques de décharge électrique.

Vous devez utiliser votre climatiseur dans une prise murale correctement mise à la terre. Si la prise murale que vous prévoyez utiliser n'est pas correctement mise à la terre ou protégée par un fusible temporisé ou un disjoncteur, faites installer une prise appropriée par un électricien qualifié. Assurez-vous que la prise est accessible après l'installation du climatiseur.

- Ne faites pas fonctionner le climatiseur sans le couvercle de protection latéral en place. Cela pourrait causer des dommages mécaniques à l'intérieur du climatiseur.

Évitez tout risque d'incendie ou de décharge électrique. N'utilisez pas de rallonge ni d'adaptateur. Ne retirez pas les broches du cordon d'alimentation.

Pour votre sécurité

Ne pas ranger ou utiliser de carburant ou autres vapeurs ou liquides inflammables à proximité de celui-ci ou de tout autre appareil.

Prévention des accidents

Suivre ces précautions afin d'éviter les incendies, les décharges électriques ou les blessures lorsque vous utilisez votre climatiseur :

- Assurez-vous que le service électrique est adapté au modèle que vous avez choisi. Ces informations se trouvent sur la plaque signalétique, sur le côté de l'armoire et derrière la grille.

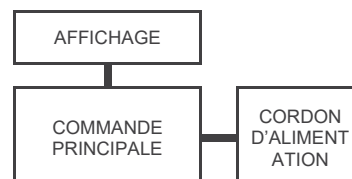
Assurez-vous que le climatiseur a été correctement, installé conformément aux instructions d'installation du présent manuel. Conservez le manuel pour une utilisation ultérieure pour l'installation ou le retrait du climatiseur. Lorsque vous manipulez le climatiseur, veillez à ne pas vous couper avec les ailettes métalliques tranchantes situées sur les bobines avant et arrière.

Travail électronique (modèle 265V non compris)



AVERTISSEMENT :

COUPER L'ALIMENTATION PRINCIPALE DU SYSTÈME AVANT D'EFFECTUER TOUTE OPÉRATION ÉLECTRIQUE OU DE CÂBLAGE.



REMARQUE : Les cographes ne servent qu'à expliquer. Votre appareil peut différer légèrement. La forme réelle de l'appareil prévaut.

⚠ AVERTISSEMENT

Exigences électriques

Risque d'électrocution et de blessures corporelles.

Une mise à la terre est requise sur cet appareil. **Ne le reliez**

PAS à une conduite de gaz.

Si le tuyau d'eau froide est interrompu par des joints en plastique, non métalliques ou d'autres matériaux isolants,

NE PAS utiliser pour la mise à la terre.

Vérifiez auprès d'un électricien qualifié si vous avez des doutes quant à la mise à la terre adéquate de l'appareil.

Ne modifiez PAS la fiche du câble d'alimentation. Si elle ne s'adapte pas à la prise, faites en installer un par un électricien qualifié.

Ne placez PAS de fusible dans le neutre ou le circuit de mise à la terre. Un fusible sur la phase neutre ou du circuit de mise à la terre peut provoquer une décharge électrique. **N'utilisez PAS de rallonge avec cet appareil.**

Le non-respect de ces instructions pourrait entraîner une décharge électrique, des blessures graves ou la mort.

Respecter tous les codes et ordonnances locaux. Ne retirez en aucun cas la broche de mise à la terre du cordon d'alimentation.

REMARQUE : Si les codes le permettent et un fil de mise à la terre séparé est utilisé; il est recommandé qu'un électricien qualifié détermine que le chemin de mise à la terre est adéquat et qu'il n'est pas interrompu par du plastique, des joints non métalliques ou d'autres matériaux isolants.

Câblage de la prise

Le câblage de la prise doit être au minimum de calibre 14. Utilisez uniquement un fil de cuivre. Vous devez faire appel à un électricien qualifié pour installer le câblage de prise de courant approprié.







Exigences électriques

Un fusible de temporisation ou un disjoncteur de temporisation est également requis. Un circuit distinct, desservant uniquement cet appareil, DOIT être fourni.

REMARQUE : voir la plaque signalétique sur l'unité pour plus de détails sur les paramètres de la fonction de chauffage électrique.

💡 REMARQUE

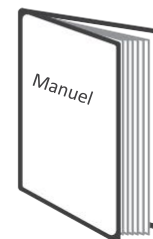
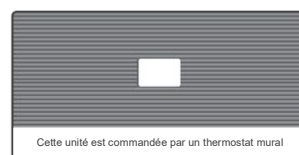
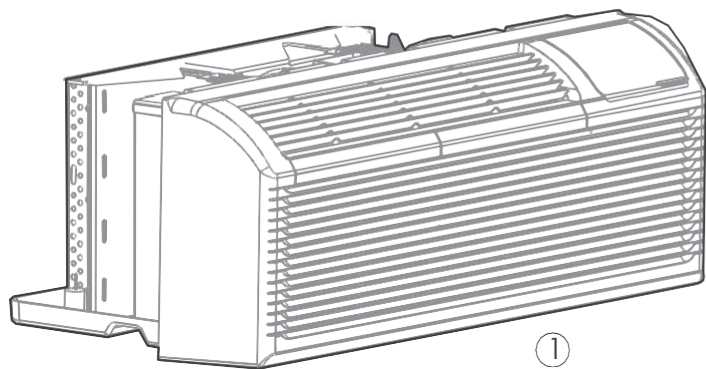
La forme peut varier selon le modèle :

Carte d'alimentation						
Alimentation	230V, 15A	230V, 20A	230V, 30A	265V, 15A	265V, 20A	265V, 30A

Avant de commencer

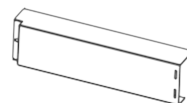
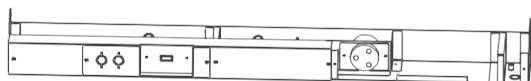
Contenu de l'emballage et préparation

Contenu de



- ① Unité
- ② Autocollant du panneau de commande
- ③ Manuel d'utilisation

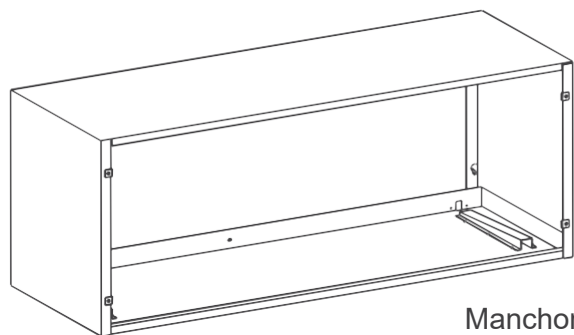
Trousse de sous-base (modèle 265V)



- ① Sous-base
- ② Couvercle I
- ③ Couvercle II
- ④ Vis (x8)

Modèle trousse de sous-base : MWP-S3500/20A (utilisé pour les unités connectées au cordon avec radiateur électrique de 3,5 kw)

Ce que vous devez acheter



Manchon mural

*Non inclus

Préparez les outils



Gants



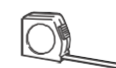
Tournevis



Crayon



Perceuse



Règle ou ruban à mesurer



Niveau

*Non inclus

Avant l'installation

Préparatifs avant l'installation



L'installation doit être effectuée en stricte conformité avec les instructions de ce manuel.



L'installation de votre climatiseur devrait prendre environ 60 minutes.



Nous vous recommandons de l'installer avec un assistant.



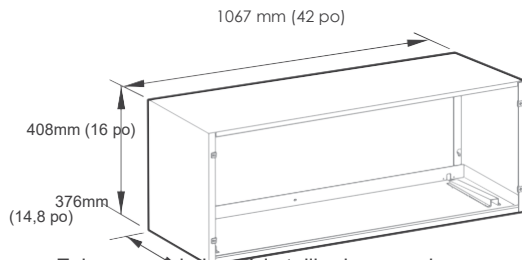
Nous sommes ici si vous avez besoin de nous, veuillez contacter votre distributeur local pour obtenir de l'aide.

TAILLE DE L'INSTALLATION ET EXIGENCES DE L'EMPLACEMENT

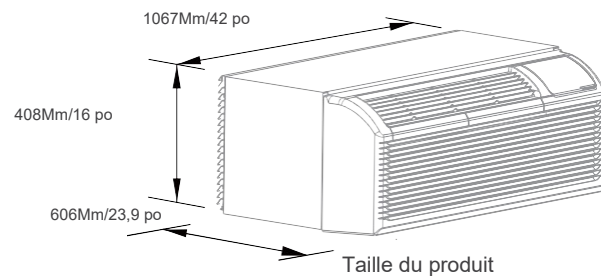
MISE EN GARDE

Faites attention! Il y a des arêtes vives qui peuvent causer de graves coupures.

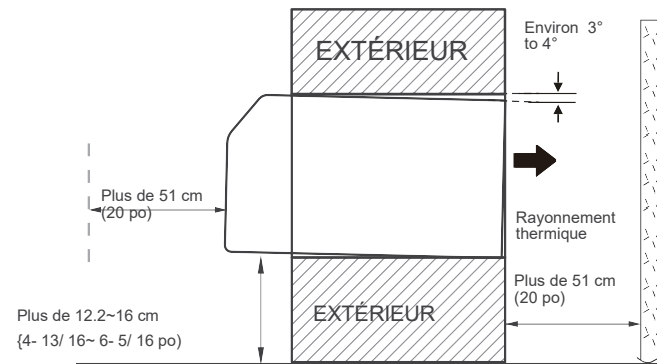
Confirmation de la taille de l'installation :



Exigences relatives à la taille des manchons muraux (la taille des trous muraux doit être compatible à la taille des manchons muraux)

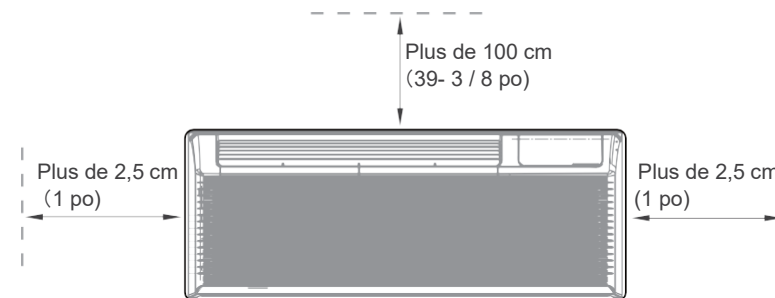


Confirmation de la position de l'installation :



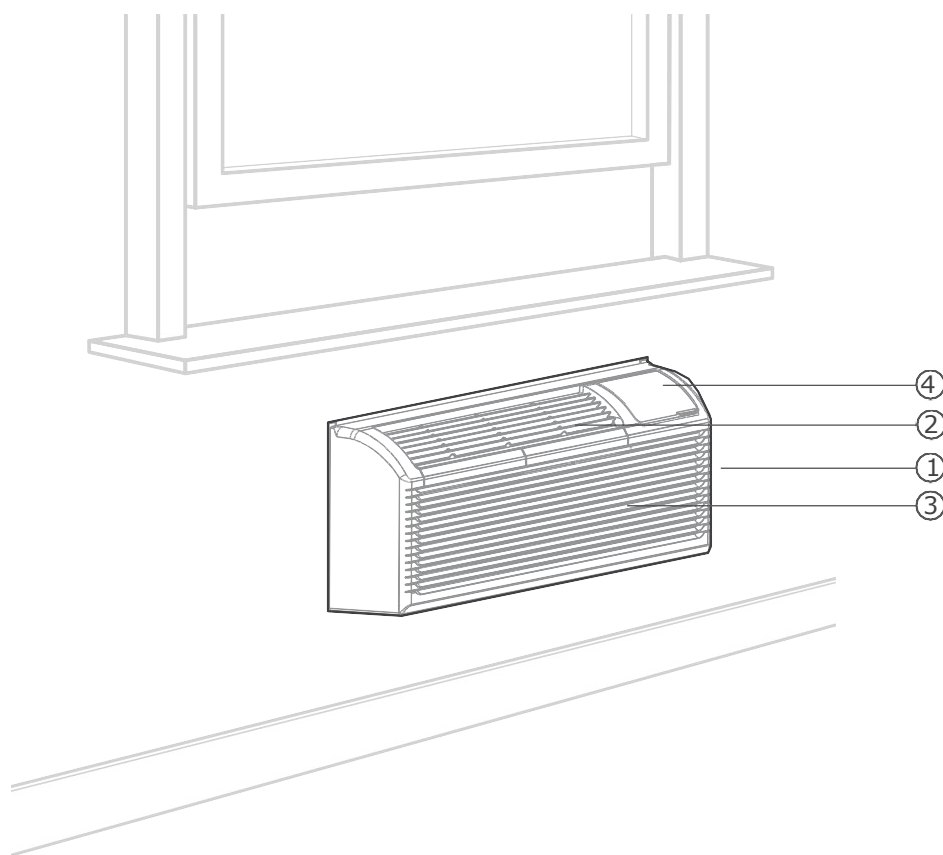
REMARQUE

Pour améliorer le fonctionnement de l'appareil, veuillez ne pas placer de barrière dans la prise d'air.



Vue d'ensemble de l'installation.

Installation de l'unité dans le mur



- ① Unité
- ② Prise de courant
- ③ Admission d'air
- ④ Couvercle du panneau de commande

REMARQUE

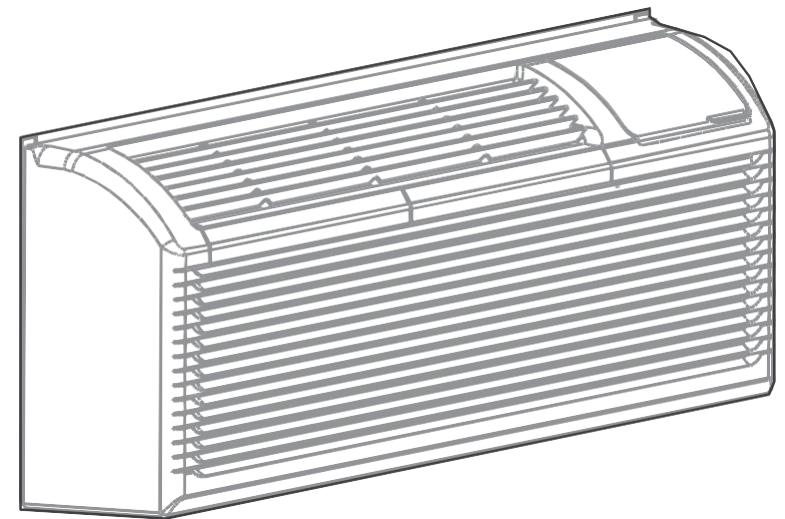
Les illustrations de ce manuel sont fournies à titre explicatif. La forme réelle de votre unité peut être légèrement différente. La forme réelle de l'appareil prévaut.

Type 1 : Instructions pour les modèles autres que 265V

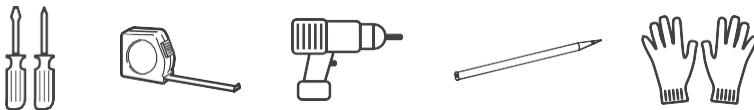
Installation complète de l'unité

REMARQUE

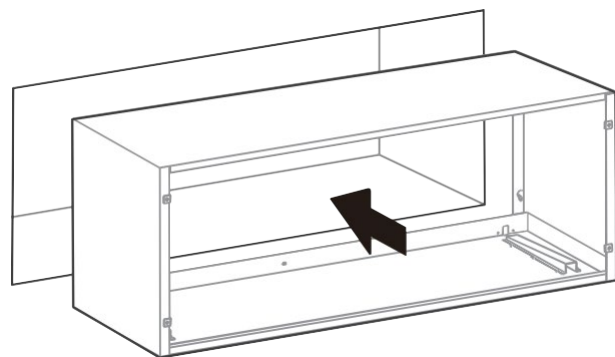
Veillez procéder à l'installation avec un assistant ou même deux assistants.



Voici ce dont vous aurez besoin.



Préparatifs pour l'installation de l'unité



Ruban d'expédition

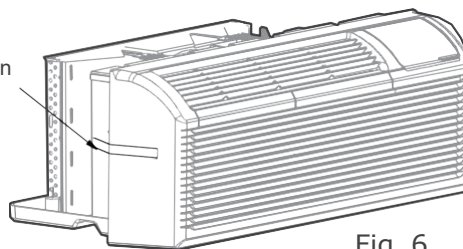


Fig. 6

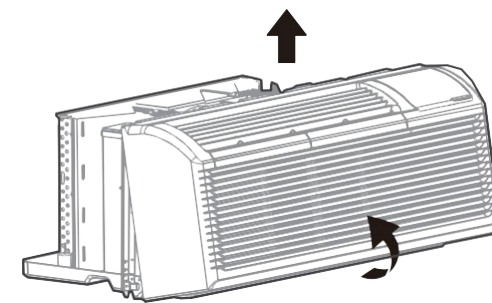


Fig.7

Tirez vers le bas pour le dégager des onglets, puis soulevez le panneau avant.

1

Fixez le manchon mural.

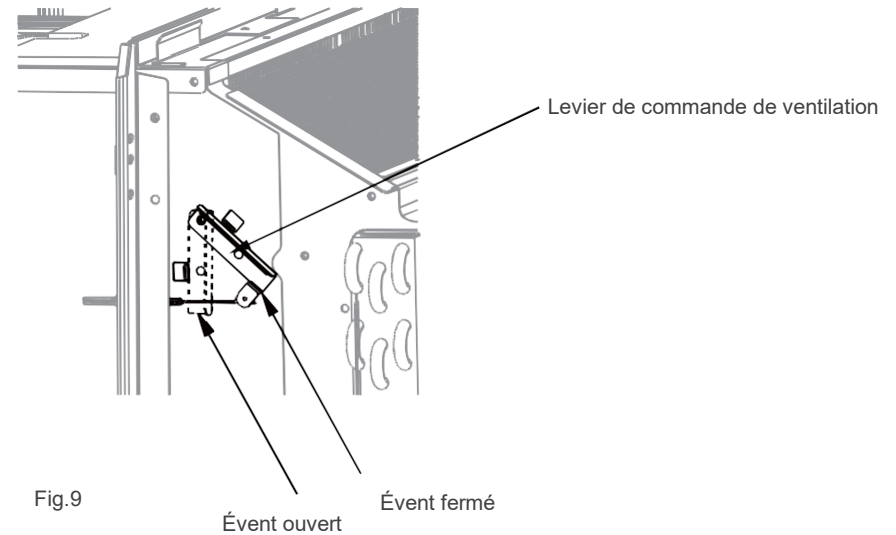
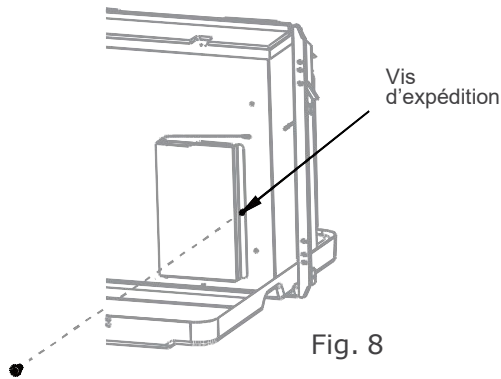
Reportez-vous aux instructions d'installation du manchon pour plus de détails. Assurez-vous que le manchon mural est fermement installé pour éviter les vibrations et le bruit.

2

Préparation pour l'installation de l'unité.

Retirez soigneusement les rubans d'expédition du panneau avant. (Voir Fig. 6) Retirez le panneau avant. (Voir la fig. 7)

Installation de l'unité



3

Installer et réparer la partie principale de l'unité.

Retirez la vis d'expédition de la porte d'aération. (Voir Fig. 8)

Tournez le levier de commande de ventilation pour ouvrir ou fermer la porte de ventilation. (Voir la fig. 9)



REMARQUE :

Lorsque le levier de commande de l'évent est réglé à FERMER, seul l'air à l'intérieur de la pièce est évacué et filtré. Lorsque réglé sur OUVERTURE, de l'air extérieur est aspiré dans la pièce. Cela réduira l'efficacité du chauffage ou du refroidissement.



MISE EN GARDE :

- Ne placez pas d'obstacles autour de l'entrée d'air ou à l'intérieur de la sortie d'air de l'appareil, comme un rideau de fenêtre, etc.
- Toujours insérer le filtre de façon sécuritaire, nettoyer le filtre une fois toutes les deux semaines, au besoin.

Installez l'unité dans le manchon mural

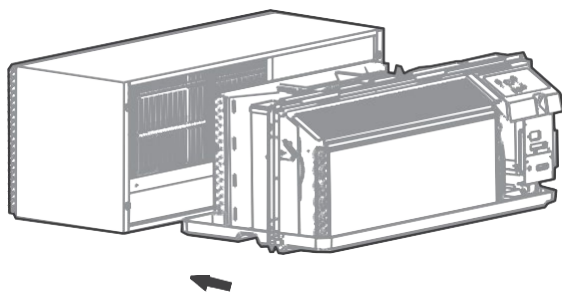


Fig.10

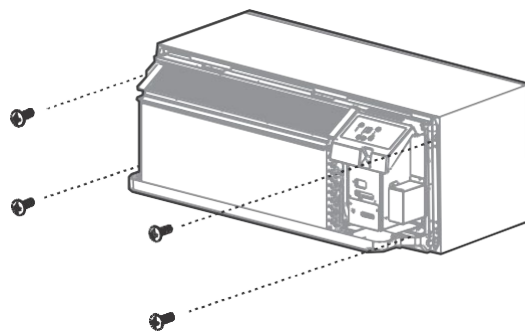


Fig.11

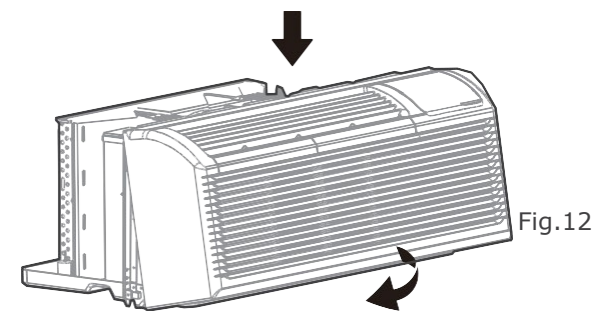


Fig.12

4

Installez l'unité dans le manchon mural

Glissez l'appareil dans le manchon mural et fixez-le à l'aide des 4 vis.
(Voir Fig.10 et Fig.11)

5

Reinstallez le panneau avant.

Placez les onglets au-dessus du rail supérieur. Poussez vers l'intérieur vers le bas jusqu'à ce que le panneau s'enclenche en position. (Voir la fig. 12)

Type 2 : Instructions pour le modèle 265V (facultatif)

Installation complète de la trousse de sous-base

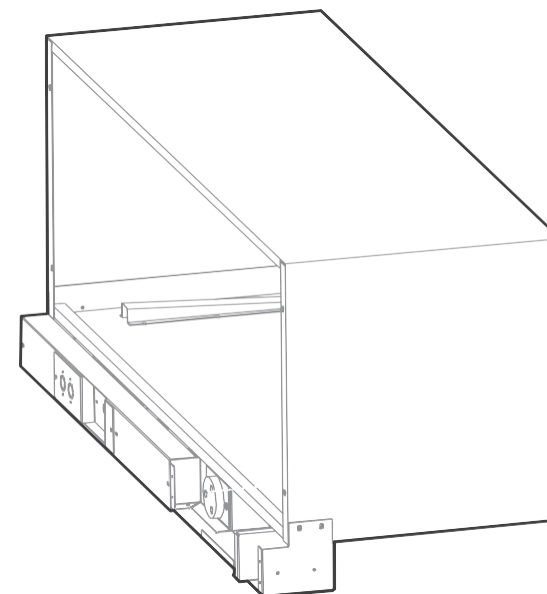
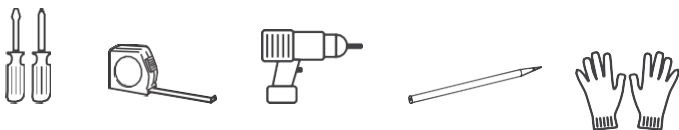
⚠ MISE EN GARDE

- Lorsque le modèle que vous achetez est le modèle 265V, installez-le avec le kit de sous-base et branchez le câblage d'alimentation sur place.
- La fiche du produit doit être insérée dans la prise d'alimentation du kit de sous-base pour utilisation.
- Toutes les opérations de câblage et les exigences en matière d'alimentation doivent être utilisées conformément aux règlements et politiques locaux.

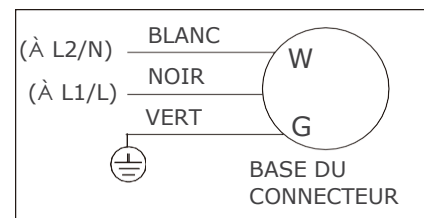
⚠ AVERTISSEMENT :

- Pour éviter les risques de dommages matériels, de blessures corporelles ou de décès causés par une décharge électrique, débranchez l'alimentation électrique avant de travailler sur ce produit.
- Les instructions fournies avec la trousse de sous-base sélectionnée doivent être suivies avec soin. Il incombe à l'installateur de s'assurer que le raccordement des composants est effectué conformément à ces instructions et à la réglementation nationale sur le câblage.
- Avant toute manipulation électrique ou de câblage, couper l'alimentation principale du système.

Ce dont vous avez besoin.



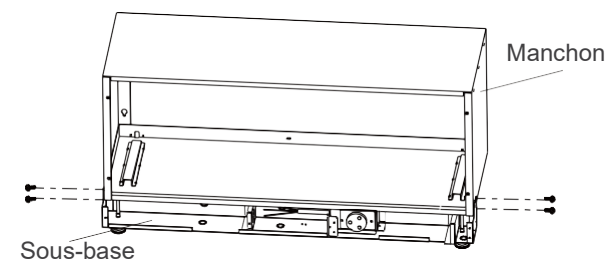
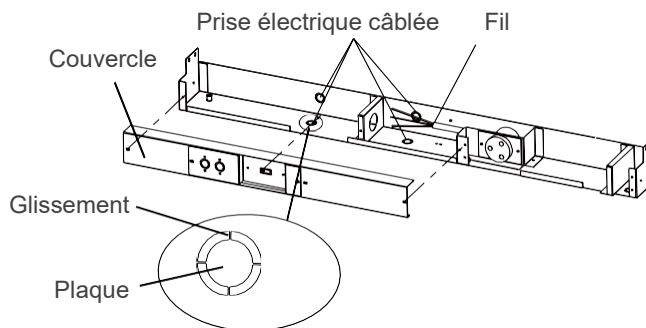
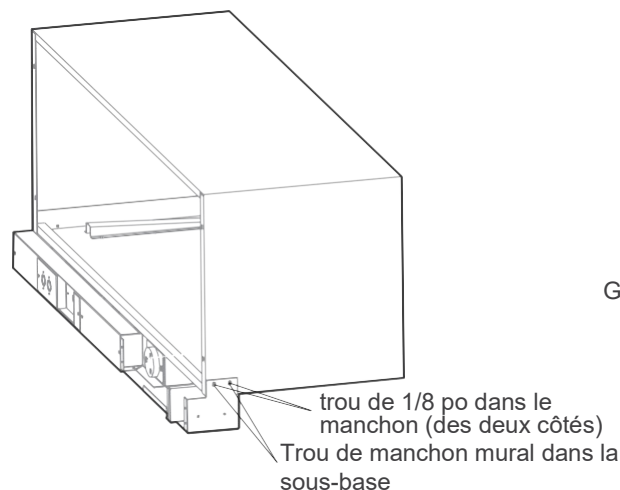
Travail électronique (modèle 265V seulement)



REMARQUE :

- Les cographes ne servent qu'à expliquer. Votre appareil peut différer légèrement. La forme réelle de l'appareil prévaut.
- Un dispositif de déconnexion pour toutes les bornes inclusives doit être installé pour connecter la sous-base et l'alimentation principale.

Préparatifs pour l'installation de la sous-base



1

Percer quatre trous de 1/8 po.

Percez quatre trous de 1/8 po dans le manchon pour aligner avec les trous de manchon de la sous-base, comme illustré ci-dessous.

2

Préparer le câblage de la sous-base de l'unité.

Retirez le COUVERCLE en desserrant les 3 vis, sélectionnez-en une des quatre prises de câble en fonction de vos besoins et retirez la plaque en coupant quatre bordereaux, comme illustré ci-dessous. Ensuite, polissez la sortie du fil et appliquez de la peinture anticorrosion pour éviter la coupure et la rouille des fils. Insérez le conduit dans la prise de courant et branchez les fils du conduit à la SOUS-BASE conformément à tous les codes électriques.

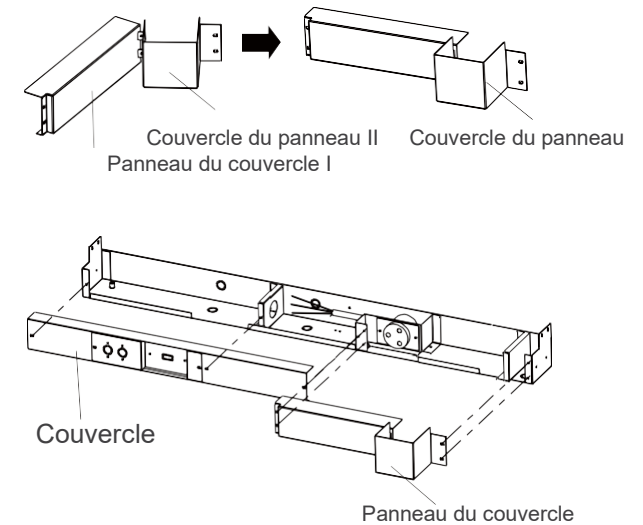
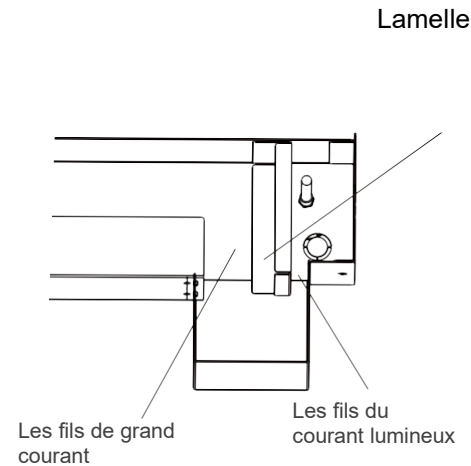
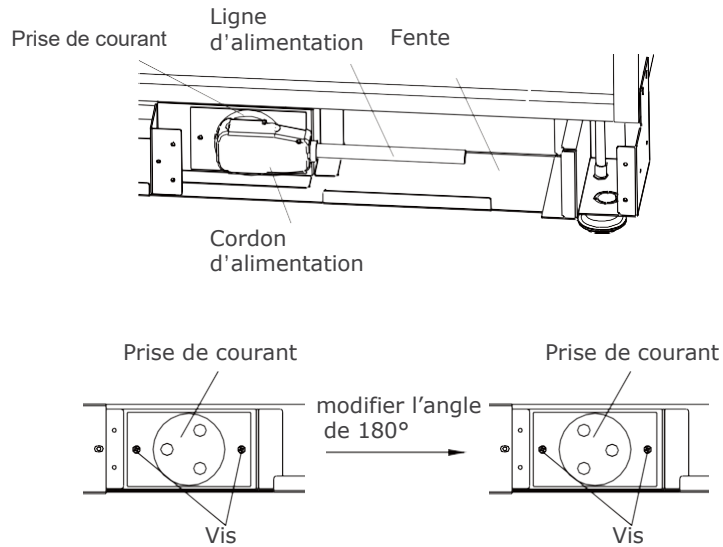
REMARQUE : Vérifier que l'appareil est correctement mis à la terre.

3

Installez la sous-base sur le manchon.

Installez la SOUS-BASE sur le MANCHON à l'aide de quatre vis, comme illustré ci-dessus, et serrez-les.

Installation du kit de sous-base



4

Installez l'unité sur le manchon.

Suivez les instructions et procédures d'installation pour placer l'unité dans la pochette, puis branchez son cordon d'alimentation dans la SOUS-BASE. Le cordon d'alimentation peut être enroulé et placé dans la fente de la SOUS-BASE.

REMARQUE : La direction de la prise de courant peut être modifiée de 180° en desserrant deux vis et en la réutilisant comme illustré ci-dessous pour qu'elle soit adaptée à un cordon d'alimentation différent.

REMARQUE : Les fils de grand courant doivent être placés à gauche de la lamelle, et les fils de petit courant doivent être placés à droite de celle-ci, comme illustré ci-dessous. L'appareil doit être installé conformément aux réglementations nationales concernant les installations électriques.

5

Assembler la sous-base.

Réenclencher le PANNEAU DU COUVERCLE II dans le PANNEAU DU COUVERCLE I et faire pivoter un certain angle comme illustré. Installez le COUVERCLE et le PANNEAU DU COUVERCLE sur la SOUS-BASE à l'aide de 7 vis, comme illustré.

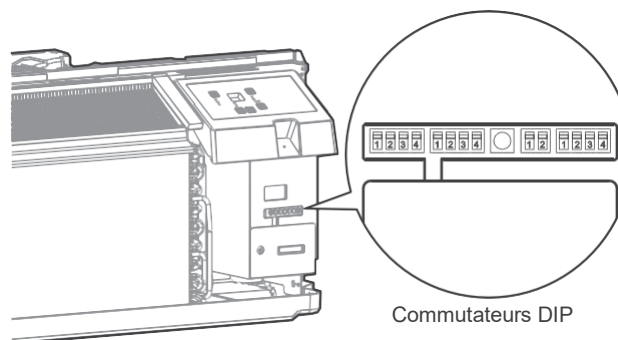
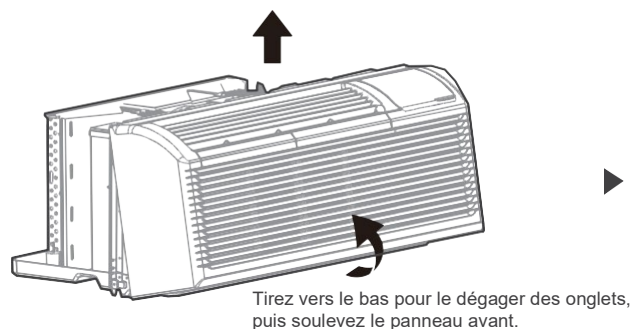
Personnalisez vos fonctions

fonction de réinitialisation du produit

REMARQUE

L'unité doit être mise HORS tension pour changer efficacement son état.

CONFIGURATIONS DES COMMUTATEURS DIP



Se reporter au tableau suivant pour le fonctionnement des CONFIGURATIONS DES COMMUTATEURS DIP.

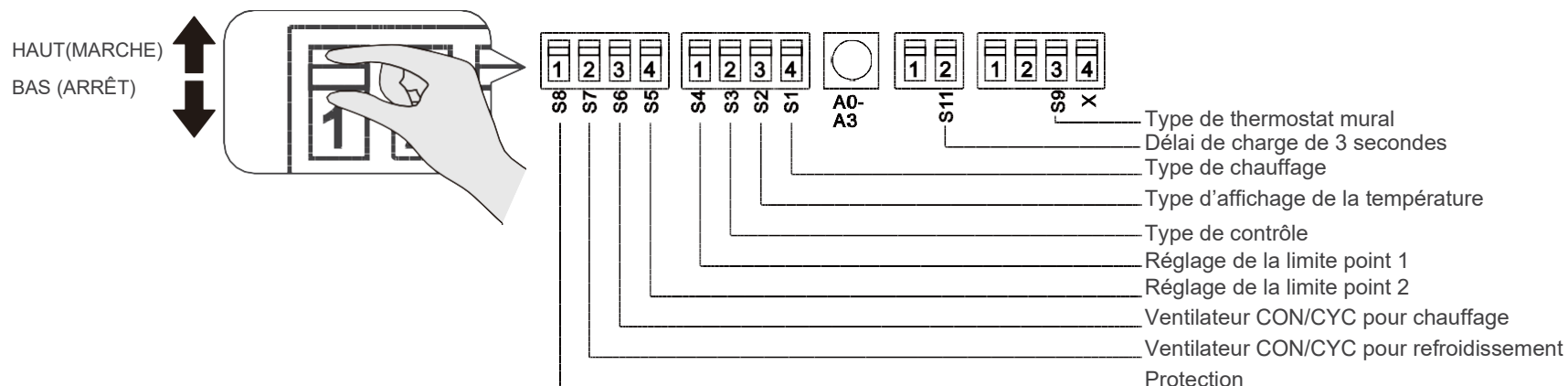


TABLEAU 1 - CONFIGURATIONS DES COMMUTATEURS DIP

No.	HAUT(MARCHE)	BAS (ARRÊT)	Remarques
S1	Chauffage électrique seulement	Chaleur électrique et chaleur de la thermopompe	Pour l'unité thermopompe seulement
S3	Activation du thermostat mural	Activation du panneau de configuration	
S4*S5	HAUT*HAUT:60°F~86 °F(16 °C~30 °C); HAUT*BAS : 65°F~ 78°F (18°C~26°C) ; BAS*HAUT : 63°F~ 80°F (17°C~27°C) ; BAS*BAS : 68°F~ 75°F (20°C~24°C) ;		Deux configurations (S4*S5) se combinent pour sélectionner la plage de points de consigne.
S6	Fonctionnement continu du ventilateur pour le chauffage	Cycle de chauffage du ventilateur	
S7	Fonctionnement continu du ventilateur pour le refroidissement	Cycle de refroidissement du ventilateur	
S8	Protection Basse temp.	Protection Désactivation de la protection	En option
S9 (S3 HAUT)	Utilisez d'autres types de thermostat mural	Utilisez d'autres types de thermostat mural	Consultez l'agence commerciale ou le fabricant pour plus de détails
S9 (S3 BAS)	Utilisez uniquement le panneau de configuration	Utilisez le panneau de commande ou d'autres types de thermostat mural	Utilisez le panneau de commande ou certains types de thermostat mural, l'autre doit être éteint
Sw11	Délai de charge de 3 secondes	Normal	En option

Protection Basse temp. (facultatif)

Si l'unité détecte une température ambiante inférieure à 32 °F (0 °C), le moteur du ventilateur et la bande de chaleur électrique s'allument et réchauffent la pièce à 40 °F (4,4 °C). Le ventilateur s'arrête rapidement après que la température soit satisfaite.

Commutateurs DIP CON/CYC de chaleur et de refroidissement ventilateur

Permet au ventilateur de fonctionner en mode continu ou par cycle lorsque l'appareil est en mode chauffage et climatisation.

CON (continu)

Permet au ventilateur de fonctionner en continu, faisant circuler l'air même lorsque la température est réglée. Cet interrupteur aide à maintenir la température de la pièce plus près du réglage du thermostat.

CYC (cycle)

Ce réglage permet au ventilateur de s'allumer et de s'éteindre avec le compresseur ou le chauffeur. Le ventilateur s'arrête brièvement après que le réglage de la température est satisfait.

Chauffage électrique seulement (pour unité thermopompe seulement)

Ce réglage est généralement utilisé pour le chauffage d'urgence.

Limites de température de consigne

Offre une plage de contrôle de température restreinte.

Limites de température de consigne

Offre une plage de contrôle de température restreinte.

Chauffage électrique seulement (pour unité thermopompe seulement)

Ce réglage est généralement utilisé pour le chauffage d'urgence.

Thermostat mural

Nous pouvons connecter un thermostat mural avec fil à l'unité. Si c'est le cas, nous devons placer ce commutateur DIP à la position d'activation du thermostat mural avant que le thermostat mural commence à commander.

CONFIGURATIONS DES COMMUTATEURS DIP par COMMANDE DE PANNEAU (facultatif)

REMARQUE

L'unité doit être mise HORS tension pour changer efficacement son état.

- Appuyez sur les boutons haut et bas pendant 3 secondes pour activer les configurations des commutateurs DIP par panneau de commande (voir Fig. 4).
- Voir le tableau 1 pour les configurations et les fonctions des commutateurs DIP par commande de panneau.
- Pour quitter les configurations des commutateurs DIP, appuyez simultanément sur les boutons haut et bas pendant 3 secondes ou attendez 30 secondes sans appuyer sur les boutons.**
- Paramètres de fonction d'affichage avec 2 numérisations dans la fenêtre d'affichage à DEL, haut (gauche) pour les commutateurs DIP, bas (droit) pour les fonctions (voir Fig. 4).
- Appuyez sur le bouton HAUT pour régler les commutateurs DIP, puis sur le bouton BAS pour régler les fonctions.

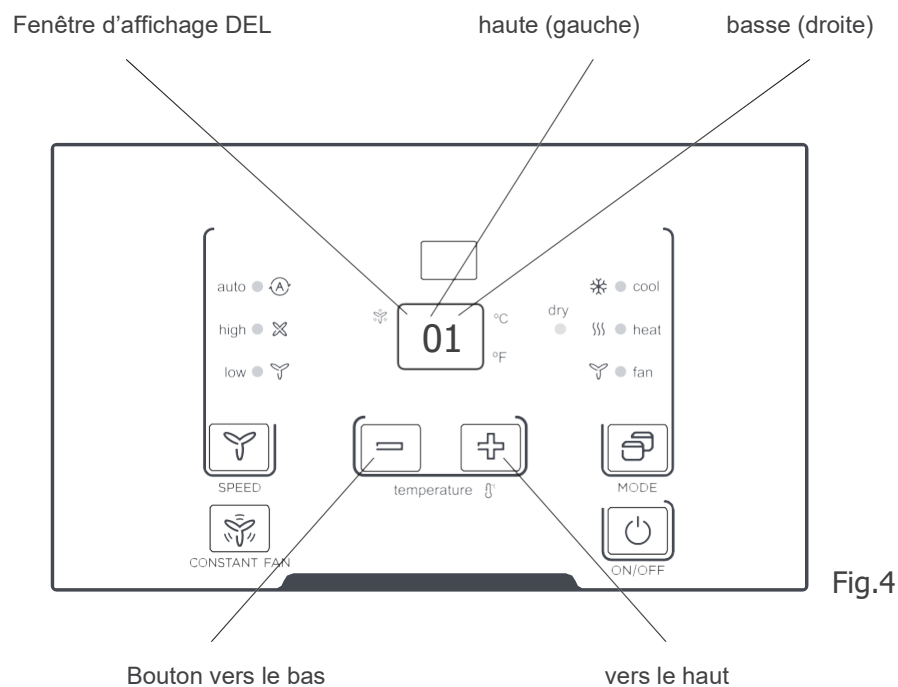


Fig.4

Table 1 — CONFIGURATIONS DES COMMUTATEURS DIP par PANNEAU DE COMMANDE

No.	Haut (gauche)	Bas (droite)		Remarques
/	0	1 - par panneau de commande	0 - par commutateurs dip	
S1	1	1-chauffage électrique seulement	0-chauffage électrique et chaleur de la pompe	Pour l'unité thermopompe seulement
S3*S9	3	3 - Utilisation du panneau de commande ou certains types de thermostat mural; 2 - Utilisation d'autres types de thermostats muraux; 1 - Utilisation d'autres types de thermostats muraux; 0 - Activation du panneau de commande.		Consultez l'agence commerciale ou le fabricant pour plus de détails
S4*S5	4	4-62 °F~86 °F(17°C~30°C); 3-60 °F~86 °F(16°C~30°C); 2-65°F~78°F(18°C~26°C); 1-63°F~80°F(17°C~27°C); 0-68°F~75°F(20°C~24°C);		
S6	6	1 - fonctionnement continu du ventilateur pour le chauffage	0 - cycle du ventilateur pour le chauffage	Non disponible pour“ « 1 - Utilisation d'autres types de thermostat mural »
S7	7	1 - fonctionnement continu du ventilateur pour le refroidissement	0 - cycle du ventilateur pour le refroidissement	
S8	8 po	1 – Activation de la protection basse temp.	0 – Désactivation de la protection basse temp.	En option
SW7	A	1 - Désactivation des commandes de la réception	0 - Activation des commandes de la réception	En option
Sw11	B	1 - Délai de charge de 3 secondes	0 - Normal	En option

REMARQUE :

1. La fenêtre d'affichage à DEL affichera 00 lorsque vous entrez pour la première fois dans le mode de réglage, seulement lorsque vous la réglez à 01, vous pourrez débiter avec les paramètres suivants.
2. Pour activer la fonction de commande, vous devez tirer le commutateur DIP SW7 vers le BAS (ARRÊT), puis régler la commande du panneau à A0.
3. Une fois toutes les touches configurées, appuyez sur les boutons haut et bas pendant 3 secondes pour quitter l'interface de fonctionnement et couper l'alimentation. Lorsqu'il est remis sous tension, les paramètres sont activés.

BORNE DE THERMOSTAT MURAL (facultatif)

IMPORTANT

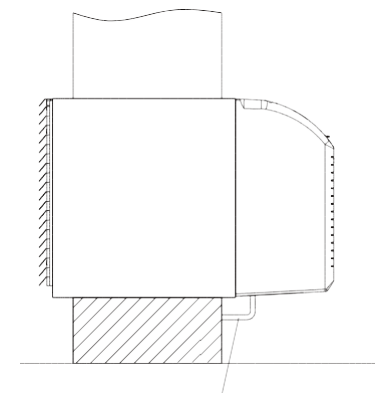
Seul le personnel formé et qualifié doit accéder au panneau électrique de l'unité et installer les accessoires électriques. Veuillez communiquer avec votre entrepreneur en électricité, concessionnaire ou distributeur local pour obtenir de l'aide.

1

Acheminement des fils du thermostat

Le fil du thermostat est fourni sur place. Le calibre de fil recommandé est un fil de thermostat solide de calibre 18 à 20.

REMARQUE : Il est recommandé de brancher des fils supplémentaires à l'unité en cas de dommages pendant l'installation. Le fil du thermostat doit toujours être acheminé autour ou en dessous, JAMAIS à travers le manchon mural. Le fil doit ensuite être acheminé derrière le panneau avant vers le connecteur de borne facilement accessible.

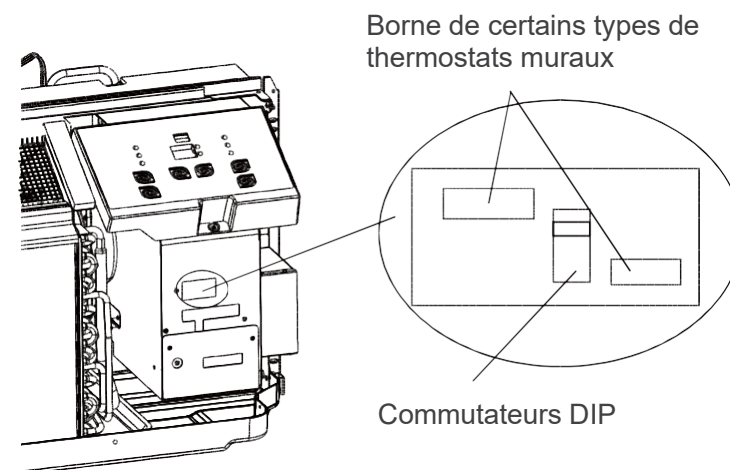
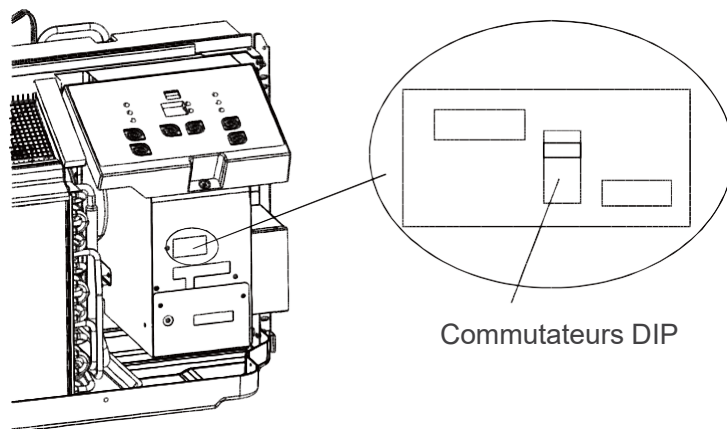


ACHEMINEMENT DES FILS DU THERMOSTAT
(SOUS LE MANCHON, DERRIÈRE LE PANNEAU AVANT)

Figure A – Acheminement approprié des fils sous l'unité

REMARQUE : Reportez-vous aux instructions d'installation du thermostat pour plus de détails sur l'installation du thermostat mural.

BORNE DE THERMOSTAT MURAL (facultatif)



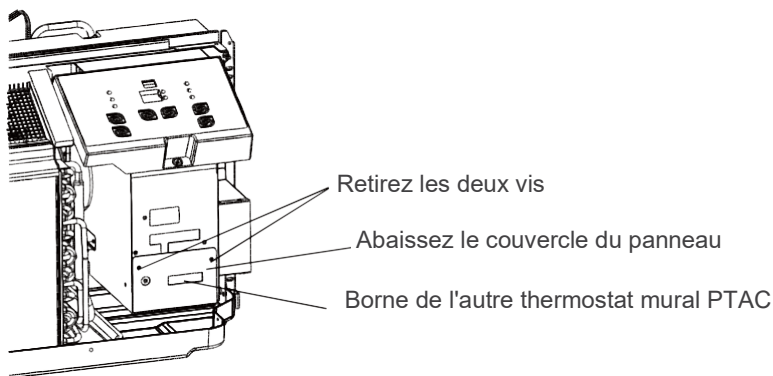
2

Instructions d'installation de certains types de thermostats muraux (Consultez l'agence commerciale ou le fabricant pour plus de détails)

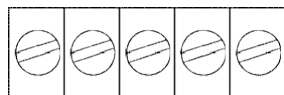
Placez le commutateur DIP vers le BAS (ARRÊT), comme illustré ci-dessous.

Insérez le connecteur de fil du thermostat mural dans la borne appropriée selon différentes formes, comme illustré ci-dessus.

BORNE DE THERMOSTAT MURAL (facultatif)

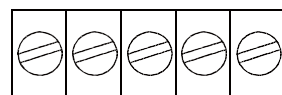


Borne du mural du PTAC



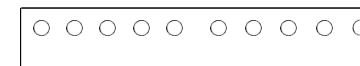
FC(L)
FC(N)
BAS - VENTILATEUR
HAUT - VENTILATEUR
4 DIRECTIONS

thermostat (MODE A)



HEAT2
HEAT1
COMP.
24V(N)
24V(L)

Borne du mural du PTAC thermostat (MODE B)



FC(L)
FC(N)
BAS - VENTILATEUR
HAUT - VENTILATEUR
4 DIRECTIONS
HEAT2
HEAT1
COMP.
24V(N)
24V(L)

Borne	DÉSIGNATION	Couleur du câble du MODE B
FC(L)	Borne de commande L	Brun
FC(N)	Borne de commande N	Rose
BAS - VENTILATEUR	Ventilateur faible vitesse	Mauve
HAUT - VENTILATEUR	Ventilateur haute vitesse	Vert
4-VOIES	Vanne à 4 voies; cycle de marche arrière (sous tension en chaleur) pour les modèles de thermopompes	Bleu
HEAT2	Chauffeur électrique 2	blanc
HEAT1	Chauffeur électrique 1	blanc
COMP	Compresseur	Jaune
24V(N)	Borne N (neutre) 24 Vca, commun	noir
24V(L)	Borne L 24Vac	Rouge

3

Instructions d'installation du thermostat mural PTAC

Retirez les deux vis comme illustré ci-dessous et abaissez le panneau de couvercle.

MISE EN GARDE

RISQUE DE DOMMAGES À L'UNITÉ

- Le non-respect de cette consigne peut entraîner des dommages à l'équipement ou un mauvais fonctionnement.
- Un mauvais câblage peut endommager les composants électroniques. Le transport en général n'est pas permis. Des dommages ou un fonctionnement irrégulier peuvent en résulter.

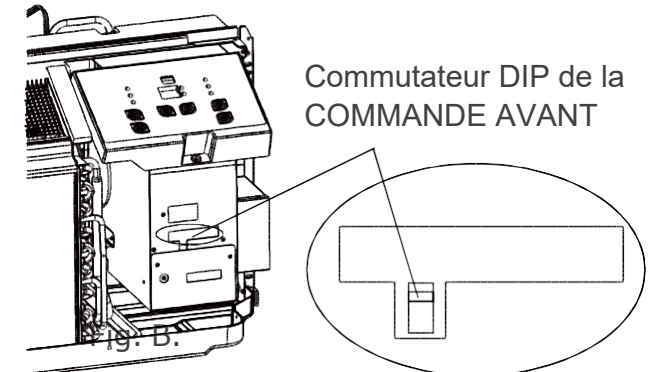
REMARQUE :

- Utiliser la borne 4 pour le raccordement de la thermopompe seulement.
- Suggérer de régler le temps de protection du compresseur à plus de 3 minutes. Si la durée est inférieure à 3 minutes, le compresseur redémarrera avec un délai de 3 minutes.
- Le thermostat mural doit contrôler une valve à 4 voies de chauffage.
- Pour les thermostats ayant une seule vitesse de sortie de ventilateur (marche ou auto), la vitesse du ventilateur est déterminée par la façon dont le connecteur de borne est câblé. Si une ventilation à basse vitesse est requise, câbler la sortie G du thermostat à (BAS - VENTILATEUR) sur le bornier de l'unité.
Si le ventilateur est élevé, câbler la sortie G du thermostat à (HAUT - VENTILATEUR) sur le bornier de l'unité.
- La plage de température définie pour le thermostat mural doit être en accord avec la plage de réglage du commutateur DIP.
- Le thermostat mural doit être réglé correctement en concordance avec le type d'unité : thermopompe ou non.
S'il n'y a qu'une seule sortie de chauffage électrique, vous pouvez brancher les bornes CHALEUR 1 et CHALEUR 2 pour faire fonctionner deux appareils de chauffage électrique (seulement si l'appareil est doté de deux radiateurs électriques). Sinon, faire fonctionner un appareil de chauffage électrique.
- Veuillez ne pas retirer le panneau de commande.

• CONTRÔLE DE LA RÉCEPTION

Le contrôleur peut gérer un signal de commutateur provenant des entrées FC(L) et FC(N), appelées commandes avants. L'entrée doit être 24 Vac. Si le système ne reçoit pas de signal 24 Vac, il mettra l'unité hors tension; sinon, l'unité fonctionne normalement.

Le commutateur DIP peut commander la fonction de COMMANDE AVANT. Le commutateur DIP est en position BAS, l'unité sera hors tension; sinon, l'unité fonctionne normalement. Voir Fig. b.



MODE D'EMPLOI

Panneau de commande

REMARQUE

Le clavier du panneau de commande ressemblera à la fig. 1. Pour certains modèles dotés d'un RÉCEPTEUR DE SIGNAL À DISTANCE, l'unité peut être contrôlée par le panneau de commande seul ou à l'aide de la télécommande. REMARQUE : Certains modèles n'ont pas de RÉCEPTEUR DE SIGNAL À DISTANCE.

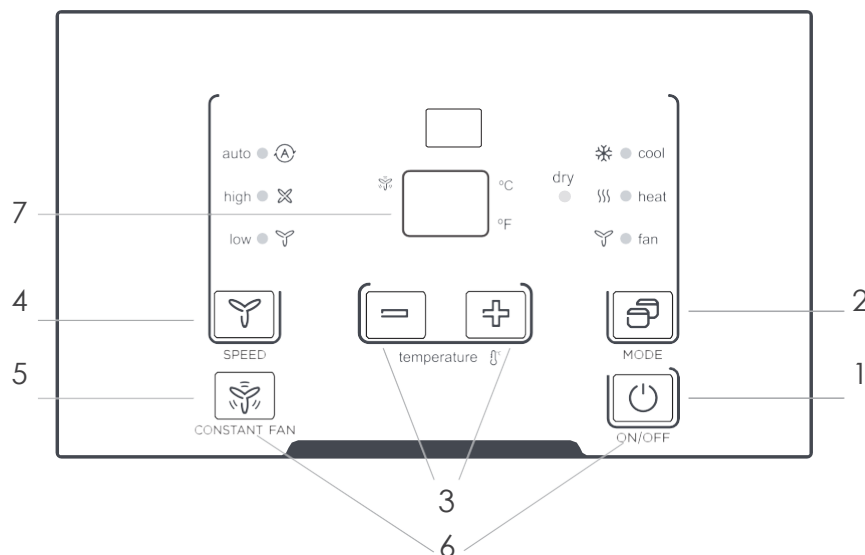







Fig. 1

Description

Description		
1	 ALIMENTATION – fonction	Appuyez sur le bouton ALIMENTATION pour allumer ou éteindre l'appareil
2	 Mode – fonction	<ul style="list-style-type: none"> · Appuyez sur le bouton pour alterner entre les modes REFROIDISSEMENT, SEC, CHALEUR, VENTILATEUR. Le témoin situé à côté du MODE affiche le mode sélectionné. · Refroidissement : Le refroidissement démarre automatiquement lorsque la température ambiante est au-dessus du point de consigne. Il s'arrête lorsque la température ambiante est 2 °C (4 °F) sous le point de consigne. Cependant, le compresseur fonctionnera pendant au moins 5 minutes en mode REFROIDISSEMENT avant de s'arrêter. · Chaleur : Les modèles de thermopompes peuvent passer du mode de chauffage au cycle inversé et au mode de chauffage électrique en fonction de la différence de température entre le réglage et la température ambiante. · Le moteur du ventilateur se fait alors fonctionner avec l'arrêt du compresseur.

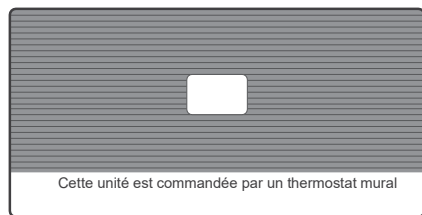
Description

		<p>SEC : Dans ce mode, le climatiseur fonctionne généralement comme un déshumidificateur. Étant donné que l'espace climatisé est fermé ou scellé, la climatisation continue.</p> <p>REMARQUE :</p> <p>Nous ne pouvons pas faire fonctionner le cycle de marche arrière et le chauffage électrique en même temps.</p> <p>Dans les cas suivants, il est normal que le cycle de marche arrière ne fonctionne pas.</p> <ol style="list-style-type: none"> 1. Lorsque la température extérieure est inférieure à celle de 4 °C/40 °F ou que la température ambiante chute à 4,5 °C/8 °F sous la température de consigne. 2. Il y a une durée de fonctionnement minimale du compresseur de 3 minutes à n'importe quel réglage pour éviter un court cycle. Les moteurs du ventilateur intérieur s'actionnent avant le compresseur et s'arrêtent après les cycles du compresseur. 3. Poussez le S1 des COMMUTATEURS DIP à la position HAUT (MARCHE). 4. Lorsque le givre s'accumule jusqu'aux serpentins de l'évaporateur, l'unité se décongèle automatiquement et le compresseur se met en marche. <p>REMARQUE : Lorsque vous sélectionnez le mode AUTO, la vitesse du VENTILATEUR est automatiquement réglée à la température voulue et à la température ambiante.</p> <p>VENTILATEUR : Fonctionnement du ventilateur seulement sans chauffage et climatisation.</p> <p>REMARQUE : Si l'unité est dotée de COMMUTATEURS DIP, la plage de température peut être réglée à l'aide de COMMUTATEURS DIP. Voir CONFIGURATIONS DES COMMUTATEURS DIP à la page 8 pour plus de détails.</p>
3	- + boutons haut et bas	<p>Appuyez sur le bouton HAUT (ou BAS) pour augmenter (ou diminuer) la température de réglage de l'unité en mode refroidissement ou chauffage. La température peut être réglée par incréments de 1 °C (1 °F). La température de réglage apparaît à l'écran.</p> <p>REMARQUE : Maintenez enfoncées les touches "+" et "-" pendant 3 secondes pour alterner l'affichage de la température entre l'échelle °F.</p>
4	 <p>VENTILATEUR (VITESSE DU VENTILATEUR) - Fonction</p>	<p>Chaque fois que vous appuyez sur ce bouton, la vitesse du ventilateur passe par les réglages suivants : AUTO-HAUT-BAS-AUTO.</p> <p>REMARQUE : Lorsque vous sélectionnez le mode AUTO, la vitesse du VENTILATEUR est automatiquement réglée à la température voulue et à la température ambiante. En mode Sec, le régime du ventilateur est contrôlé automatiquement à basse vitesse.</p>
5	 <p>VENTILATEUR CONSTANT - Fonction</p>	<p>En mode refroidissement, appuyez sur le bouton pour allumer ou éteindre la fonction de ventilation constante. Lorsque la fonction est activée, le voyant de ventilateur constant s'allume, identifiant le fonctionnement continu du ventilateur pour le refroidissement. Lorsque la fonction est désactivée, le témoin du ventilateur constant s'éteint, signalant ainsi le fonctionnement du cycle du ventilateur qui est l'arrêt du compresseur.</p> <p>REMARQUE : Chaque fois que l'unité est allumée, la fonction fonctionne selon les CONFIGURATIONS DES COMMUTATEURS DIP</p>
6	 <p>VERROUILLAGE DU PANNEAU - Fonction</p>	<p>Appuyez sur la touche d'ouverture et sur la touche de fonction d'air continu pendant 5 secondes en même temps. Vérifiez immédiatement la réponse, sans les 5 secondes. Activez ou désactivez la fonction de verrouillage du panneau. La télécommande fonctionne toujours. Accès rapide et sortie lors du déverrouillage.</p> <p>REMARQUE : Il affichera « LL » lorsque vous aurez verrouillé le panneau de commande.</p>

Description

7	AFFICHAGE	<p>· Indique la température réglée en ° C ou ° F. En mode ventilateur seulement, il indique la température ambiante.</p> <p>Code de commande (sur certains modèles) :</p> <p>LC – les touches sur le panneau de commande ne sont pas disponibles. L'unité ne peut être configurée qu'à l'aide du contrôleur câblé.</p> <p>FC – les touches sur le panneau de commande et le contrôleur câblé ne sont pas disponibles. L'unité ne peut être configurée qu'à l'aide du CONTRÔLEUR AVANT.</p> <p>Codes d'erreur:</p> <p>E0 - Défaillance du paramètre EEPROM</p> <p>E3 - Erreur de calage du ventilateur</p> <p>E4 - Erreur de communication de la commande principale et de l'affichage</p> <p>AS – Erreur du capteur de température de la pièce;</p> <p>ES – Erreur du capteur de température de l'évaporateur;</p> <p>CS – Erreur du capteur de température du condensateur;</p> <p>OS – Erreur du capteur de température extérieure;</p> <p>HS – Erreur du capteur de température de l'exutoire;</p> <p>LE - Erreur du contrôleur câblé;</p> <p>REMARQUE : Lorsqu'une erreur se produit, débranchez l'appareil et rebranchez-le. Si l'erreur se répète, appelez l'assistance.</p> <p>Autres codes :</p> <p>LO - La température ambiante est inférieure à celle de 0 °C/32 °F;</p> <p>HI - La température ambiante est supérieure à celle de 37 °C/99 °F;</p> <p>FP – basse temp. Protection.</p> <p>REMARQUE : Toutes les illustrations dans le présent manuel ont une valeur explicative seulement. Votre climatiseur peut être légèrement différent. La forme réelle de l'appareil prévaut.</p>
---	-----------	---

Accessoires



Autocollant du panneau de commande

REMARQUE : Lorsque l'unité affiche LC [les touches sur le panneau de commande ne sont pas disponibles. L'unité ne peut être réglée qu'à l'aide d'un contrôleur câblé). Vous pouvez installer l'accessoire sur le panneau de commande.

REMARQUE : Pour certains modèles, une opération correspondante s'est produite après 3 secondes lorsque vous appuyez sur un bouton.

Remarque : La description du MANUEL DE L'UTILISATEUR a préséance sur l'illustration de la télécommande.

ENTRETIEN ET MAINTENANCE

MISE EN GARDE

- **RISQUE D'ENDOMMAGEMENT DE L'UNITÉ** Le non-respect de cette consigne peut entraîner des dommages à l'équipement ou un mauvais fonctionnement. Une obstruction du débit d'air peut endommager l'appareil.

PANNEAU AVANT ET CASIER

- Éteignez l'unité et débranchez le câble d'alimentation. Pour nettoyer, utilisez de l'eau et un détergent doux. Utilisez du javellisant et des abrasifs. Certains nettoyeurs commerciaux peuvent endommager les pièces en plastique.

SERPENTIN EXTÉRIEUR

- Le serpentin du côté extérieur de l'appareil doit être vérifié régulièrement. L'unité doit être retirée pour vérifier l'accumulation de saleté à l'intérieur de la bobine. Si le serpentin est obstrué par de la saleté et de la suie, il faut le nettoyer de façon professionnelle. Nettoyer régulièrement l'intérieur et l'extérieur des serpentins.

REMARQUE : N'utilisez jamais un jet à haute pression sur le serpentin.

MISE EN GARDE

Le non-respect de cette consigne peut entraîner des dommages à l'équipement ou un mauvais fonctionnement.

- N'utilisez pas l'appareil sans filtres en place. Si un filtre est déchiré ou endommagé, il doit être remplacé immédiatement.
- Le fonctionnement sans filtres en place ou avec un filtre endommagé permet à la saleté et à la poussière d'atteindre le serpentin intérieur et de réduire l'effet de refroidissement, de chauffage, de la circulation d'air et de l'efficacité de l'appareil. Une obstruction du débit d'air peut endommager l'appareil.

- La chose la plus importante que vous pouvez faire pour maintenir l'efficacité de l'appareil est de nettoyer les filtres une fois toutes les deux semaines, au besoin. Les filtres bouchés réduisent le refroidissement, le chauffage et le débit d'air.

- **Garder les filtres propres**

permettra de :

Réduire les coûts d'exploitation.

Économiser de l'énergie.

Prévenir l'obstruction de la bobine intérieure.

Réduire le risque de défaillance prématurée des composants.

- Retrait du filtre

- **Pour nettoyer le filtre à air :**
Passer l'aspirateur. Faites passer l'eau dans le filtre. Bien sécher avant de remplacer.

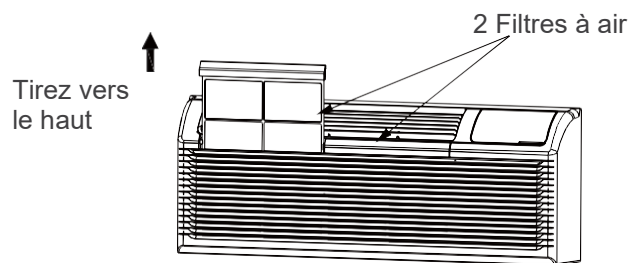


Fig. 13

-Remplacement du filtre à air

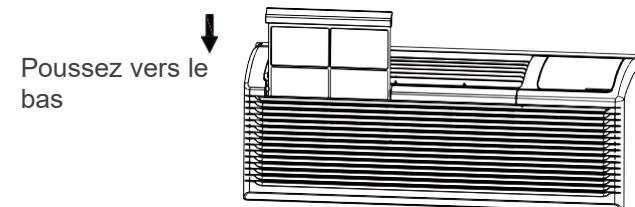


Fig. 14

- FILTRE DE PORTE D'AÉRATION :

IMPORTANT : ÉTEIGNEZ L'APPAREIL AVANT DE LE NETTOYER.

- Si la porte de ventilation est ouverte, l'accès nécessite le retrait de l'appareil du manchon mural. Nettoyez le filtre de ventilation deux fois par année ou au besoin.
- Assurez-vous de retirer la vis d'expédition de la porte d'aération. (See.Fig.8)
- Tournez le levier de commande de l'évent pour ouvrir la porte de l'évent. (Voir. Fig.15)
- Retirez les quatre vis du filtre de la porte d'aération. (See.Fig.15)
- Retirez d'abord le fil d'acier de la porte d'aération du trou de la porte d'aération, puis enlevez la porte d'aération et le filtre. (See.Fig.15)
- Nettoyez le filtre. Bien sécher avant de remplacer.
- Remplacez la porte de ventilation et le filtre, puis remplacez les quatre vis.
- Réinsérez le fil d'acier de la porte d'aération dans le trou de la porte d'aération.

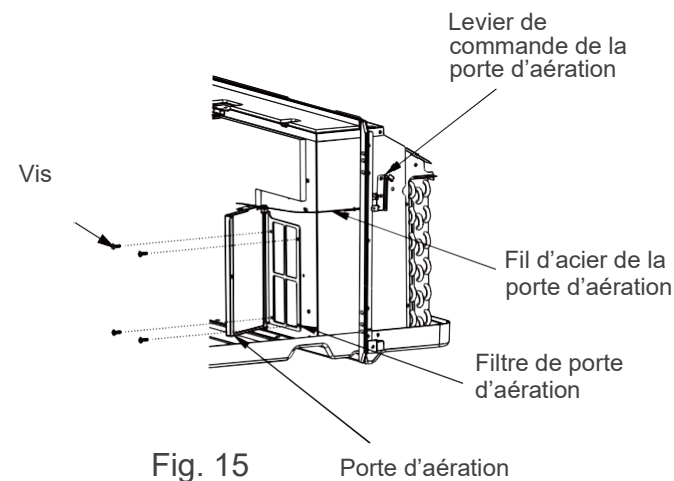


Fig. 15

DÉPANNAGE

Consultez le tableau ci-dessous avant d'appeler l'assistance. Il pourrait vous faire économiser du temps et de l'argent. Ce tableau répertorie des cas courants qui ne résultent pas d'un défaut de fabrication ou de matériaux défectueux.

Problème	Solution
L'UNITÉ NE DÉMARRE PAS	L'unité peut être débranchée. Vérifiez que la fiche est bien branchée dans la prise murale. REMARQUE : La fiche est dotée d'un bouton test/reset. Assurez-vous que la fiche n'est pas déclenchée.
	Le fusible peut être grillé. Remplacer le fusible. Voir la note 1.
	L'unité peut être éteinte. Réenclencher le disjoncteur. Voir la note 1.
	L'unité peut être en mode de protection. Allumez l'unité (bouton inférieur droit du clavier).
L'UNITÉ NE REFROIDIT/NE CHAUFFE PAS LA SALLE	La section de décharge d'air de l'unité est bloquée. Assurez-vous que les rideaux, les stores ou les meubles ne bloquent pas la circulation d'air de l'unité.
	La température n'est pas assez élevée ou trop basse. REMARQUE : Les limites de consigne peuvent ne pas permettre à l'unité de chauffer ou de refroidir la pièce à la température désirée. Vérifiez la section sur les réglages du commutateur Dip. Réglez la température à une température plus basse ou plus élevée.
	Les filtres à air de l'unité sont sales. Retirez et nettoyez les filtres.
	La pièce est trop chaude ou trop froide au démarrage de l'appareil. Laissez suffisamment de temps à l'appareil pour réchauffer ou refroidir la pièce. Commencez à chauffer ou à refroidir à l'avance pour éviter tout inconfort causé par la température extérieure, la chaleur de cuisson ou les rassemblements trop chargés.
	La porte d'aération est laissée ouverte. Fermez la porte d'aération.
	L'unité peut être en mode de protection. Vérifiez les réglages du commutateur Dip et du thermostat mural pour obtenir le confort voulu.
L'ÉCRAN CONTIENT DES NUMÉROS/CARACTÈRES ÉTRANGES	Le compresseur est en mode délai. Attendez environ 3 minutes pour que le compresseur démarre.
L'UNITÉ ÉMET DES BRUITS	L'unité peut être en mode de protection.
	L'unité peut être en mode de protection.
L'EAU S'ÉCOULE À L'EXTÉRIEUR	Les cliquetis, les gargouillements et les bruits de sifflements sont normaux pendant le fonctionnement de l'unité.
L'EAU S'ÉCOULE À L'INTÉRIEUR	Si un kit de drainage n'a pas été installé, la condensation s'écoule par temps très chaud et humide est normale. Voir la note 2. Si un kit de drainage a été installé et est connecté à un système de drainage, vérifiez que les joints et raccords autour du drain ne présentent pas de fuites ni de bouchons.
L'EAU S'ÉCOULE À L'INTÉRIEUR	Le manchon mural n'est pas installé au niveau. Le manchon mural doit être installé au niveau pour assurer un drainage adéquat de condensation. Vérifiez que l'installation est au niveau et faites les ajustements nécessaires.

Problème	Solution
DE GLACE OU DU GIVRE SE FORME SUR LE SERPENTIN INTÉRIEUR	<p>Basse température extérieure. Lorsque la température extérieure est d'environ 55O°F ou moins, le gel peut se former sur la bobine intérieure lorsque l'appareil est en mode refroidissement. Passer l'appareil au mode VENTILATEUR jusqu'à ce que la glace ou le givre fonde.</p> <hr/> <p>Les filtres sont sales. Retirez et nettoyez les filtres.</p>
PROTECTION DU COMPRESSEUR	<p>L'alimentation peut avoir fait l'objet d'un cycle, de sorte que le compresseur est protégé contre les démarrages. Redémarrage aléatoire du compresseur – lorsque l'unité est branchée ou que l'alimentation a été redémarrée, un redémarrage aléatoire du compresseur se produit. Après une panne de courant, le compresseur redémarrera après environ 3 minutes. Protection du compresseur - pour éviter le court cycle de la compression ou, il y a un délai de démarrage aléatoire de 3 minutes et un temps de fonctionnement minimal du compresseur de 3 minutes.</p>
PANNE DE CHAUFFAGE ÉLECTRIQUE	<p>Nettoyer l'évaporateur une fois tous les trois mois par des professionnels.</p>

REMARQUES :

1. Si le disjoncteur est déclenché ou si le fusible est grillé plus d'une fois, communiquer avec un électricien qualifié.
2. Si l'unité est installée dans un endroit où le drainage par condensation pourrait s'écouler dans un endroit indésirable, une trousse de vidange d'accessoires doit être installée et connectée au système de drainage.

Page laissée vierge intentionnellement

Page laissée vierge intentionnellement

Page laissée vierge intentionnellement



GARANTIE À VIE LIMITÉE

Félicitations pour l'acquisition de votre nouvel équipement CVCA. Il a été conçu pour durer longtemps, et bénéficie de l'une des garanties les plus fiables du marché. Votre appareil est admissible à la garantie si vous conservez le reçu et répondez aux conditions.

GARANTIE EXPRESSE LIMITÉE DE CINQ (5) ANS

MARS garantit que toutes les pièces du PTAC/PTHP/PTT (C, E, H), y compris les composants du compresseur et du système scellé, sont exemptes de défauts de fabrication et de matériaux pour une utilisation et un entretien normal pendant cinq (5) ans à compter de la date d'achat par le client original pour l'installation originale.

GARANTIE LIMITÉE MAIN-D'ŒUVRE EXPRESS D'UN (1) AN

MARS fournira également une allocation de main-d'œuvre d'un an pour les réparations approuvées au titre de la garantie. Tous les frais facturés par un technicien de service au-delà du montant autorisé par MARS seront à la charge du consommateur. Aucun remboursement ne sera effectué pour les dépenses engagées pour effectuer des ajustements sur site ou des remplacements, sauf autorisation expresse de MARS.

MAIN-D'ŒUVRE

Les frais de main-d'œuvre, les frais de transport et le remplacement du fluide frigorigène et des filtres ne sont pas couverts, sauf indication contraire dans la garantie d'un an sur la main-d'œuvre.

EXCEPTIONS

La Garantie expresse limitée ne couvre pas la maintenance courante. MARS recommande de réaliser un examen/entretien au moins une fois par saison, et un justificatif de maintenance doit être conservé. En outre, les frais de main-d'œuvre, les frais de transport pour les pièces de rechange, le remplacement du réfrigérant ou des filtres, toute autre intervention ou réparation ne sont pas couverts par la présente garantie limitée. Elle ne couvre pas non plus les composants du système dont le fournisseur n'est pas MARS, quelle que soit la raison de défaillance de la pièce ou du composant en question.

CONDITIONS D'APPLICATION DE LA GARANTIE

- L'unité doit être utilisée conformément aux instructions d'utilisation de MARS fournies avec l'unité et ne doit pas avoir été soumise à un accident, une modification, une réparation incorrecte, une négligence ou une mauvaise utilisation, ou à un acte de Dieu (tel qu'une inondation)
- L'installation a été effectuée par un concessionnaire/entrepreneur en CVC formé, autorisé ou qualifié
- La performance de l'appareil ne doit pas avoir été compromise par un quelconque produit non autorisé par MARS, ou par toute modification ou adaptation des composants
- Les numéros de série et/ou la plaque signalétique n'ont pas été endommagés ni retirés
- Les dommages n'ont pas été causés en raison d'un mauvais câblage, d'une basse tension ou d'une panne de courant.
- Le débit d'air autour de toute partie de l'appareil ne doit pas avoir fait l'objet d'une restriction.
- L'appareil reste dans son installation d'origine.
- Le module n'a pas été acheté sur Internet

DURÉE DE LA GARANTIE ET DE L'ENREGISTREMENT

La garantie commence à la date d'achat par le consommateur d'origine. Le client doit conserver un contrat de vente avec reçu comme preuve de la période de garantie. Sans cette preuve, la garantie expresse commence à la date d'expédition de l'usine.

Merci de visiter le site www.marsdelivers.com pour enregistrer votre nouveau produit



RECOURS ATTRIBUÉ PAR LA GARANTIE EXPRESSE LIMITÉE

Le seul recours en vertu de la garantie limitée est le remplacement de la pièce défectueuse et un (1) an de main-d'œuvre (si autorisé par MARS) tel que décrit. Si des pièces de remplacement sont requises au cours de la durée de cette garantie, les pièces de rechange MARS doivent être utilisées; aucune garantie sur la ou les pièces de remplacement n'affectera la garantie originale applicable du module. L'accès immédiate à l'unité pour le service est la responsabilité du propriétaire. Si, pour une quelconque raison, la pièce/le produit de remplacement n'est plus disponible au cours de la période de garantie, MARS détient le droit d'accorder un crédit à hauteur du prix au détail suggéré de la pièce/du produit au lieu de le réparer ou le remplacer.

LIMITATION DE RESPONSABILITÉ

- Il n'existe aucune autre garantie expresse ou implicite. MARS ne garantit pas la qualité marchande. Nous ne garantissons pas que l'unité convient à n'importe quel usage ou peut être utilisée dans des bâtiments ou des pièces de toute taille ou condition, sauf dans la mesure expressément prévue dans le présent document. Aucune autre garantie, expresse ou implicite, dont la portée dépasse les conditions présentées dans ce document, ne s'applique.
- Toutes les garanties implicites par la loi sont limitées dans la durée de cinq ans pour toute garantie des pièces. Votre recours exclusif est limité au remplacement des pièces défectueuses. **Nous ne serons pas tenus responsables de tout dommage indirect ou accidentel causé par un quelconque défaut décelé sur l'appareil.**
- Cette garantie vous confère des droits légaux et vous pouvez également avoir d'autres droits qui diffèrent d'un état à l'autre. Les différents États peuvent avoir des règles différentes concernant les garanties et les dommages. Par conséquent, ces restrictions peuvent ne pas s'appliquer à vous.
- Aucune garantie ne s'applique aux appareils vendus en dehors de la zone continentale des États-Unis et du Canada. Votre distributeur ou vendeur final peut vous fournir une garantie sur les unités vendues en dehors de ces zones.
- MARS ne sera pas responsable des dommages si nos performances en matière de résolution de garantie sont retardées par des événements hors de notre contrôle, y compris les accidents, les altérations, les abus, la guerre, les restrictions gouvernementales, grèves, feu, inondation ou autres actes de Dieu.

COMMENT OBTENIR UN SERVICE OU DES PIÈCES SOUS GARANTIE

Si vous avez une réclamation au titre de la garantie, avertissez rapidement votre installateur. Si l'installateur ne corrige pas votre réclamation, écrivez à MARS, 1900 Wellworth Ave., Jackson MI 49203. Joignez un rapport d'inspection de votre installateur ou de votre technicien de maintenance. Indiquez le numéro de modèle, le numéro de série et la date d'achat.

Les responsabilités du propriétaire sont énoncées dans le manuel d'instructions. Lisez-le attentivement.

CONSERVEZ CES INFORMATIONS À TITRE DE REÇU D'ACHAT

Renseignements sur le produit

Numéro du modèle

Numéro de série

Date d'achat

Installation

Nom de l'installateur

N° de téléphone/Coordonnées

Date à laquelle l'installation est terminée

N'oubliez pas de conserver votre facture comme preuve de la

Les spécifications et les dimensions peuvent changer sans préavis en raison des améliorations apportées au produit. Détermination de l'application et de l'aptitude à l'emploi de tout produit relève de la responsabilité de l'installateur.

L'installateur doit vérifier les mesures du produit avant de commencer l'installation.

Les programmes de remise/de mesures incitatives ont des exigences précises en matière de performance et de certification des produits. Tous les produits respectent les règlements applicables en vigueur à la date de fabrication; toutefois, les certifications ne sont pas accordées pour la durée de vie d'un produit.

Le candidat doit décider si un modèle particulier est admissible aux programmes d'incitation ou de remise.

Comfort-Cire®  Century®

1900 Wellworth Ave., Jackson, MI 49203 • Ph. 517-787-2100 • www.marsdelivers.com

